

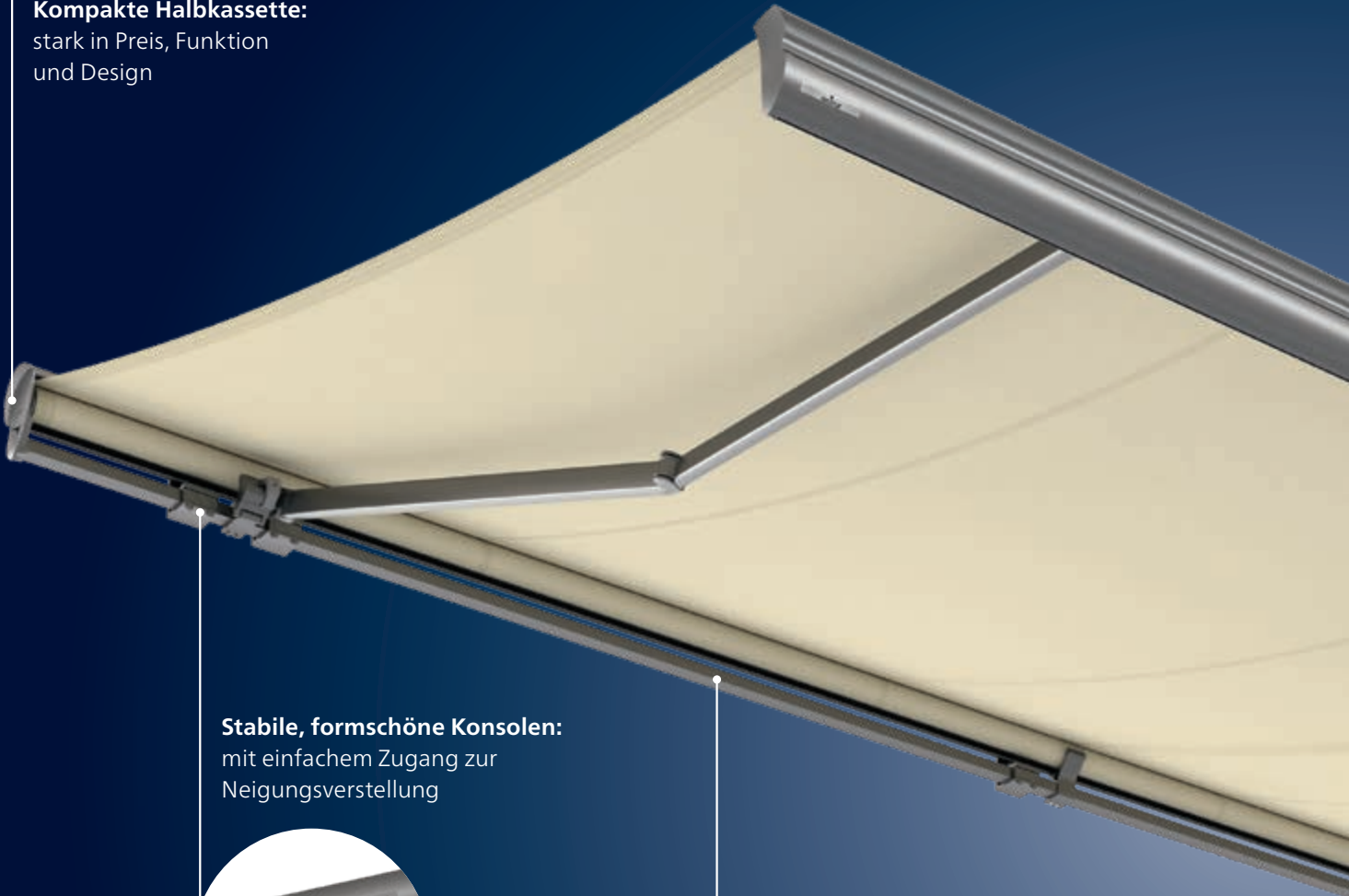
Halbkassetten-Markise

# Semina

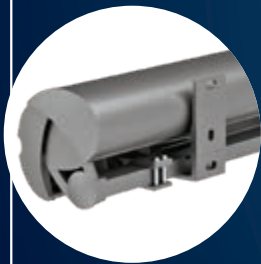
Die **Semina** vereint ein frisches, junges Design mit bewährter Technik und zuverlässiger Qualität. Die Halbkassette sorgt für Sicherheit, guten Schutz von Tuch und Technik und damit für außergewöhnliche Langlebigkeit. Alle Details sind hinsichtlich Funktion, Ästhetik und Wirtschaftlichkeit konsequent optimiert und aufeinander abgestimmt. Für eine durchgehend intelligente Lösung made by weinor.



**Kompakte Halbkassette:**  
stark in Preis, Funktion  
und Design



**Stabile, formschöne Konsolen:**  
mit einfachem Zugang zur  
Neigungsverstellung



Wand-  
montage



Decken-  
montage



Dachsparren-  
montage

**Optionale Lichtleiste  
LED Design:**  
besonders energie-  
effizient



# Semina Highlights

01



**Integrierte Regenrinne:**  
optimaler Wasserablauf

**Windhochschlag-**  
**sicherung:**  
gut geschützt  
auch bei Wind



**weinor LongLife-Arm:**  
besonders langlebig  
und geräuscharm



# Semina Vorteile



## Die kompakte Halbkassette – stark in Preis, Funktion und Design

Unkompliziert und gut – die kompakte Halbkassette der weinor Semina sorgt für zuverlässigen Schutz von Tuch und Technik.

- einfache Montage
- kompaktes Kassettenmaß
- herausragende Qualität



## Integrierte Regenrinne – zuverlässige Ableitung von Regenwasser

Die integrierte Regenrinne leitet Regenwasser kontrolliert ab.

- Schutz von Tuch und Technik
- zuverlässige Ableitung über die Seitenkappen am Ausfallprofil in eingefahrenem Zustand
- bei 14° Mindestneigung auch in ausgefahrenem Zustand



## Windhochschlagsicherung – gut geschützt auch bei Wind

Modernste Technik verhindert das Hochschlagen der weinor Markise bei untergreifendem Wind.

- Kippgelenkarm mit patentierter Windhochschlagsicherung
- bewährte wartungsfreie Technik
- Bauteile aus geschmiedetem und stranggepresstem Aluminium



## Lichtleiste LED Design – 30.000 Leuchtstunden bei kleinstem Energieverbrauch (Option)

Ausgesuchte LED-Komponenten stehen für höchste weinor Qualität:

- Spezial-Glaslinsen für stimmungsvolles Licht
- Besonders energieeffizient
- Lebensdauer 30.000 Stunden
- dimmbar mit Funksteuerung BiConnect oder Somfy io-homecontrol®
- Montage mit verstellbarem Halter am Tragrohr
- LEDs austauschbar

# Semina Technik

01

Semina	
<b>Technik</b>	
Max. Breite	700 cm
Max. Ausfall	350 cm
Kassettengröße (B x H) inkl. Standard-Konsole	204 mm x 204 mm
Gekoppelte Anlagen	—
Kurbelantrieb	<input type="radio"/> (bis max. 600 cm Breite/max. 350 cm Ausfall)
Motorantrieb	<input checked="" type="radio"/> serienmäßig
Neigungsverstellung Markise	5° bis 40°
Montagevarianten	Wand-, Decken- und Dachsparrenmontage möglich
LongLife-Arm	<input checked="" type="radio"/> serienmäßig
<b>Zubehör</b>	
Heizsystem Tempura/Tempura Quadra	<input type="radio"/>
Lichtleiste LED Design	<input type="radio"/>
Produktschutz-Sensor BiSens Agido-3V	<input type="radio"/>
<b>Steuerung</b>	
Funksteuerung	<input type="radio"/>
Ohne Funk	<input checked="" type="radio"/>
<b>Wettersensoren</b>	
Sonnen-Wind-Sensor BiConnect BiSens SW-230 V	<input type="radio"/>
Sonnen-Wind-Sensor solarbetrieben BiConnect BiSens SW-Solar+	<input type="radio"/>
Sonne-Wind-Regen-Sensor BiConnect BiSens SWR-230 V	<input type="radio"/>
<b>Qualität</b>	
Getestet bis	Windwiderstandsklasse 1 nach DIN 13561 (Windstärke 5 nach Beaufort)

Standard  Option  nicht erhältlich



# Semina Steuerung

## weinor BiConnect Funktechnologie

Produkt	Elektronik	BiConnect Steuerung	Funkempfänger	Sender
Semina	Semina Antrieb	<ul style="list-style-type: none"> <li>Funkmotor BiConnect in Markise eingebaut</li> </ul>	Elero SunTop-868 Funkmotor	<ul style="list-style-type: none"> <li>BiEasy 1M/5M/15M Go! Handsender</li> <li>1MW-3V Wandsender</li> </ul>
Semina	Semina Antrieb	<ul style="list-style-type: none"> <li>BiRec Empfänger in Markise eingebaut</li> </ul>	BiRec MA-K	<ul style="list-style-type: none"> <li>BiEasy 1M Handsender</li> <li>1MW-3V Wandsender</li> </ul>
Semina LED	Semina Antrieb und LED-Lichtleiste Design	<ul style="list-style-type: none"> <li>Funkmotor BiConnect für Hauptantrieb in Markise eingebaut</li> <li>zusätzlicher BiConnect Empfänger für die LED-Lichtleiste (mit integriertem Netzteil) in Lichtleiste eingebaut</li> <li>LED dimmbar</li> </ul>	Elero SunTop-868 Funkmotor und BiRec LED	<ul style="list-style-type: none"> <li>BiEasy 5M/15M Go! Handsender</li> </ul>
Zubehör (optional)	Heizung Tempura/Tempura Quadra	<ul style="list-style-type: none"> <li>dimmbarer, zusätzlicher Empfänger notwendig</li> <li>Unterbringung des Empfängers in dafür vorgesehener Designleiste oder Tempura Quadra Gehäuse</li> </ul>	BiRec HD	<ul style="list-style-type: none"> <li>BiEasy 5M/15M Go! Handsender</li> </ul>

Voraussetzung: Markise mit Funksteuerung BiConnect und Sensoren erfordern einen BiEasy 1M, 5M oder 15M Go!

## Somfy io-homecontrol® Funktechnologie

Produkt	Elektronik	Somfy io-homecontrol Steuerung	Funkempfänger	Sender
Semina	Semina Antrieb	<ul style="list-style-type: none"> <li>Somfy io Funkmotor in Markise eingebaut</li> </ul>	Somfy io Funkmotor	<ul style="list-style-type: none"> <li>Situo 1 io Pure II/Situo 5 io Pure II/Situo 5 Variation A/M io Pure II Handsender</li> <li>Smoove 1 io Pure Shine Wandsender</li> </ul>
Semina LED	Semina Antrieb und LED-Lichtleiste Design	<ul style="list-style-type: none"> <li>Somfy io Funkmotor in Markise eingebaut</li> <li>zusätzlicher Somfy Empfänger für die LED-Lichtleiste (mit nachgeschaltetem Netzteil) in Lichtleiste eingebaut</li> <li>LED dimmbar</li> </ul>	Somfy io Funkmotor und Lighting Receiver Variation io (dimmbar)	<ul style="list-style-type: none"> <li>Situo 5 io Pure II/Situo 5 Variation A/M io Pure II Handsender</li> </ul>
Zubehör (optional)	Heizung Tempura/Tempura Quadra	<ul style="list-style-type: none"> <li>dimmbarer, zusätzlicher Empfänger notwendig</li> <li>Unterbringung des Empfängers in dafür vorgesehener Designleiste oder Tempura Quadra Gehäuse</li> </ul>	Heating Receiver Variation io 1.5 kW STAS3/STAK3 (dimmbar)	<ul style="list-style-type: none"> <li>Situo 5 io Pure II/Situo 5 Variation A/M io Pure II Handsender</li> <li>Smoove 1 io Pure Shine Wandsender</li> </ul>

## Somfy RTS Funktechnologie

Produkt	Elektronik	Somfy RTS Steuerung	Funkempfänger	Sender
Semina	Semina Antrieb	<ul style="list-style-type: none"> <li>Somfy RTS Funkmotor in Markise eingebaut</li> </ul>	Somfy RTS Funkmotor	<ul style="list-style-type: none"> <li>Situo 1 RTS Pure II/Situo 1 Soliris RTS Pure II/Situo 5 RTS Pure II/Situo 5 Soliris RTS Pure II Handsender</li> <li>Smoove 1 RTS Pure Shine Wandsender</li> </ul>
Semina LED	Semina Antrieb und LED-Lichtleiste Design	<ul style="list-style-type: none"> <li>Somfy RTS Funkmotor in Markise eingebaut</li> <li>zusätzlicher Somfy Empfänger für die LED-Lichtleiste (mit nachgeschaltetem Netzteil) in Lichtleiste eingebaut</li> <li>LED nicht dimmbar</li> </ul>	Somfy RTS Funkmotor und Lighting Slim Receiver RTS	<ul style="list-style-type: none"> <li>Situo 5 RTS Pure II/Situo 5 Soliris RTS Pure II Handsender</li> </ul>

## Fest verdrahtet mit Somfy Steuerung

Produkt	Elektronik	Somfy Steuerung fest verdrahtet	Steuerung
Semina	Semina Antrieb	<ul style="list-style-type: none"> <li>Somfy Steuerung für den Markisenantrieb</li> </ul>	z. B. Soliris Smooove Uno
Semina LED	Semina Antrieb und LED-Lichtleiste Design	<ul style="list-style-type: none"> <li>Somfy Steuerung für den Markisenantrieb</li> <li>Schalter bauseits für die LED-Lichtleiste</li> <li>LED-Netzteil in Lichtleiste eingebaut</li> <li>LED nicht dimmbar</li> </ul>	z. B. Soliris Smooove Uno und geeigneter Lichtschalter (bauseits)
Zubehör (optional)	Heizung Tempura/ Tempura Quadra	<ul style="list-style-type: none"> <li>nicht dimmbar</li> </ul>	geeigneter Schalter (bauseits)

## Fest verdrahtet (Schalter/Steuerung bauseits)

Produkt	Elektronik	Steuerung fest verdrahtet	Steuerung
Semina	Semina Antrieb	<ul style="list-style-type: none"> <li>Markisenschalter für den Markisenantrieb</li> </ul>	z. B. Doppel-Wippschalter (bauseits)
Semina LED	Semina Antrieb und LED-Lichtleiste Design	<ul style="list-style-type: none"> <li>Markisenschalter für den Markisenantrieb</li> <li>Schalter bauseits für die LED-Lichtleiste</li> <li>LED-Netzteil in Lichtleiste eingebaut</li> <li>LED nicht dimmbar</li> </ul>	z. B. Doppel-Wippschalter und geeigneter Lichtschalter (bauseits)
Zubehör (optional)	Heizung Tempura/ Tempura Quadra	<ul style="list-style-type: none"> <li>nicht dimmbar</li> </ul>	geeigneter Schalter (bauseits)

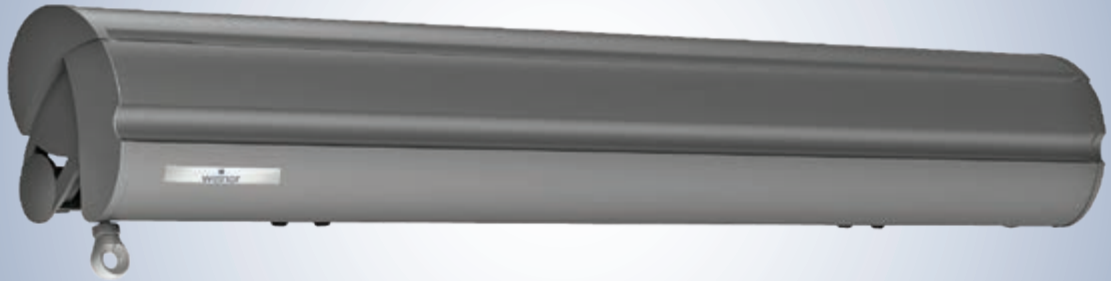


### Hinweis:

Detaillierte Informationen zum Thema Antrieb und Steuerung finden Sie im technischen Folder „Zubehör“.

Für einzelne Optionen wird ein Mehrpreis erhoben. Bitte beachten Sie die Preise in der aktuellen weinor Markisen-Preisliste.

### Kurbelantrieb (Option)



In manchen Fällen ist auch ein Antrieb per Kurbel eine mögliche Alternative: zum Beispiel bei kleineren Markisen (bis max. 600 cm Breite/max. 350 cm Ausfall), bei Anlagen, die seltener im Einsatz sind, oder bei komplizierten Stromanschlüssen.

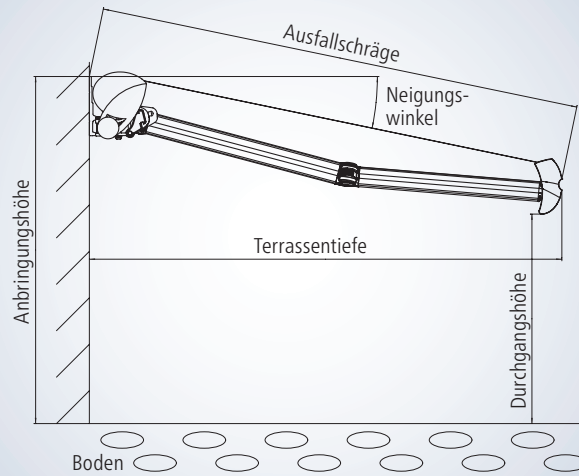
Der Preis fällt ohne serienmäßigen Motor entsprechend geringer aus.

- Freilaufgetriebe mit einfach einzustellendem Endanschlag
- kein Stromanschluss notwendig
- unauffällige Komponenten

#### Hinweis:

Detaillierte Informationen zum Thema Antrieb und Steuerung finden Sie im technischen Folder „Zubehör“.





## Aufmaß – Ausfallschräge und Durchgangshöhe ermitteln

- Ausfallschräge anhand Terrassentiefe aus Tabelle „Ausfallschräge“ ablesen
- aus Tabelle „Durchgangshöhe“ mit der ermittelten Ausfallschräge und dem gewünschten Neigungswinkel Wert für die Durchgangshöhe ablesen, Durchgangshöhe gilt bei Anbringungshöhe 300 cm
- zur abgelesenen Durchgangshöhe die Differenz zwischen 300 cm und eigener Anbringungshöhe addieren bzw. subtrahieren

### Ermitteln der Ausfallschräge

Neigungswinkel	Terrassentiefe in cm					
	150	200	250	300	350	400
5°	150	200	250	300	350	400
15°	160	210	260	310	360	–
25°	170	220	270	330	390	–

Ausfallschräge in cm (gerundete Circa-Angaben)

Mit dieser Tabelle lässt sich die Ausfallschräge der Markise bei einer gegebenen waagerechten Terrassentiefe ermitteln.

### Ermitteln der Durchgangshöhe

Neigungswinkel	Ausfallschräge in cm					
	150	200	250	300	350	400
5°	270	270	260	260	250	250
15°	240	230	220	210	200	180
25°	220	200	180	160	140	110

Durchgangshöhe in cm (gerundete Circa-Angaben)

Mit dieser Tabelle lassen sich die Durchgangshöhen für verschiedene Ausfallschrägen bei den Neigungswinkeln 5°, 15° und 25° ermitteln. Diese Tabelle gilt beispielhaft für eine Anbringungshöhe von 300 cm (Markisenoberkante).

## Wandanschluss

### Größen und Konsolenempfehlungen

#### Wandmontage auf druckfestem Untergrund

Mindestanzahl an benötigten Wandkonsolen, damit die Funktion der Markise, unabhängig vom Montageuntergrund, gewährleistet ist. Auswahl der Konsolen unter Benutzung der weinor Konsolenübersicht und anhand der maximalen Auszugskräfte der verwendeten Befestigungsmittel!



Breite in cm	Anzahl Arme	Ausfallschräge in 10 cm Schritten				
		bis 150	160-200	210-250	260-300	310-350
bis 200	2	2				
201-250	2	2	2			
251-300	2	2	2	2		
301-350	2	2	2	2	2	
351-400	2	2	2	2	2	2
401-450	2	3	3	3	3	2+1
451-500	2	3	3	3	3	5
501-550	2	3	3	3	5	5
551-600	2	3	3	3	5	5
601-650	2	3	3	3	5	5
651-700	3	4	4	4	7	7

#### Überschneidungen möglich, Grenzmaße beachten!

Grenzmaße beachten; Anlage muss um X mehr Breite als Ausfall haben:

- bei 1 x Wandkonsole 85 mm oder 1 x Wandkonsole 260 mm pro Arm:  
X = 40 cm
- bei 2 x Wandkonsole 85 mm oder 1 x Wandkonsole 295 mm pro Arm:  
X = 62 cm
- bei 2 x Wandkonsole 260 pro Arm: X = 95 cm

- 2 2 x Wandkonsole 85 mm
- 2 2 x Wandkonsole 260 mm
- 3 3 x Wandkonsole 85 mm (1 x als Mittelkonsole)
- 4 4 x Wandkonsole 85 mm alternativ:  
2 x Wandkonsole 295 mm
- 5 5 x Wandkonsole 85 mm (1 x als Mittelkonsole) alternativ:  
2 x Wandkonsole 295 mm + 1 x Wandkonsole 85 mm (als Mittelkonsole)
- 2+1 2 x Wandkonsole 260 mm + 1 x Wandkonsole 85 mm (1 x als Mittelkonsole)
- 7 7 x Wandkonsole 85 mm (1 x als Mittelkonsole)

#### Zwei Konsolen pro Arm erforderlich:

- a. Ausfall  $\geq$  310 cm
- b. Breite  $\geq$  501 cm und Ausfall  $\geq$  260 cm

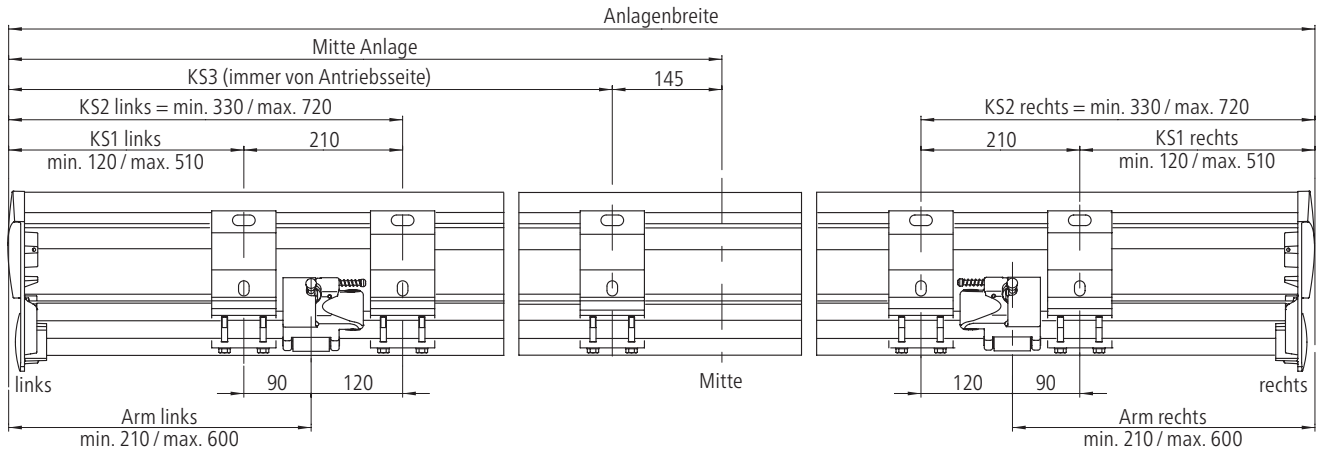
#### Einsatz Mittelkonsole abhängig von

##### Breite/Ausfall:

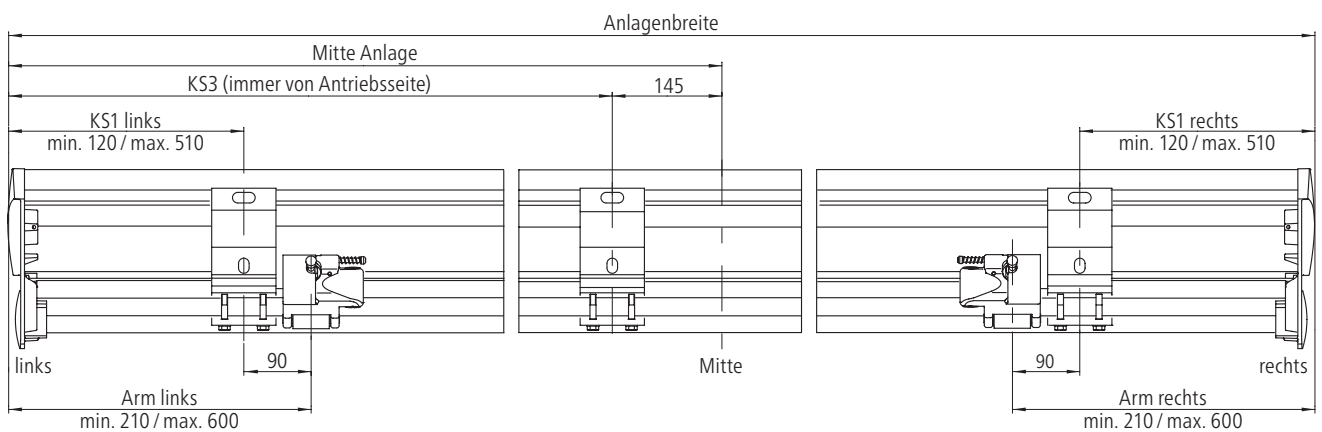
Breite  $\geq$  401 cm

Position/Platzierung Wandkonsolen und Semina

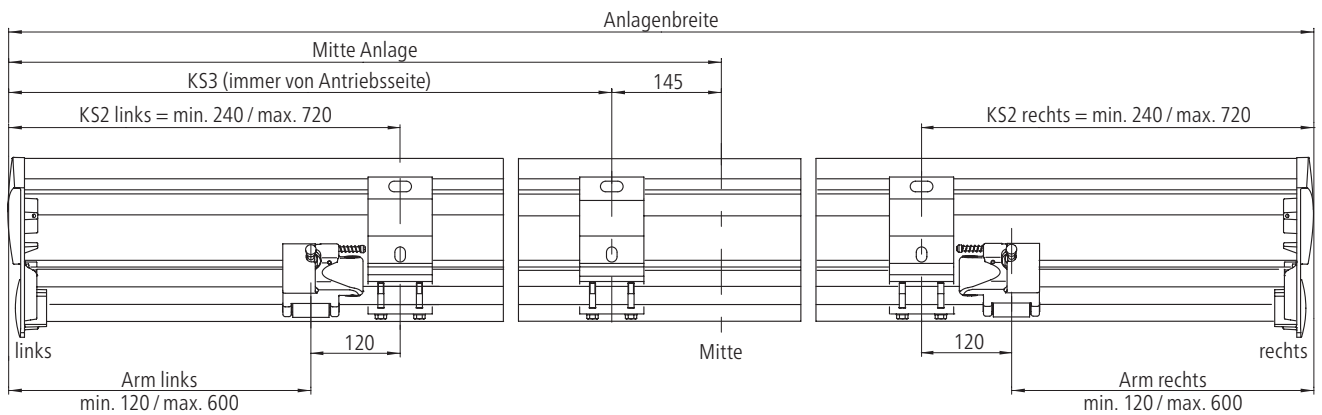
Wandkonsole 85 mm beidseitig (KS1 und KS2)



Wandkonsole 85 mm außen (KS1)



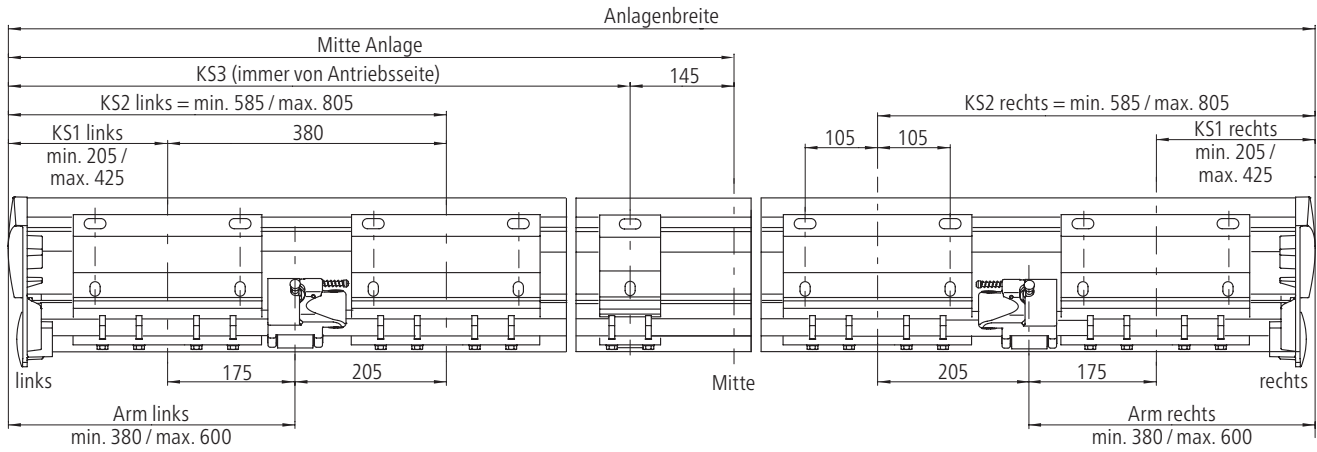
Wandkonsole 85 mm innen (KS2)



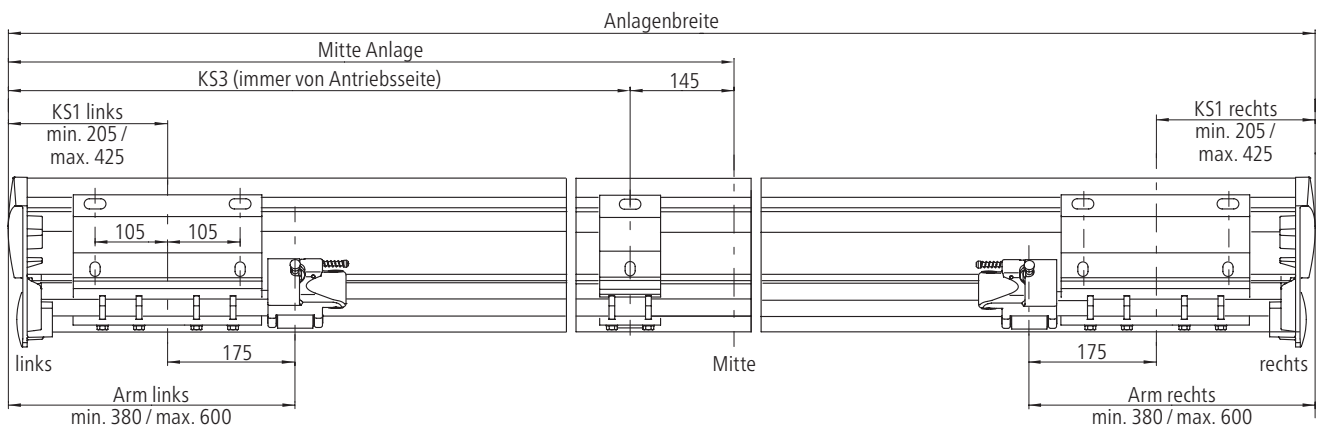
Anmerkungen:  
 KS1 = äußere Konsole  
 KS2 = innere Konsole  
 KS3 = Mittelkonsole

## Position/Platzierung Wandkonsolen und Semina

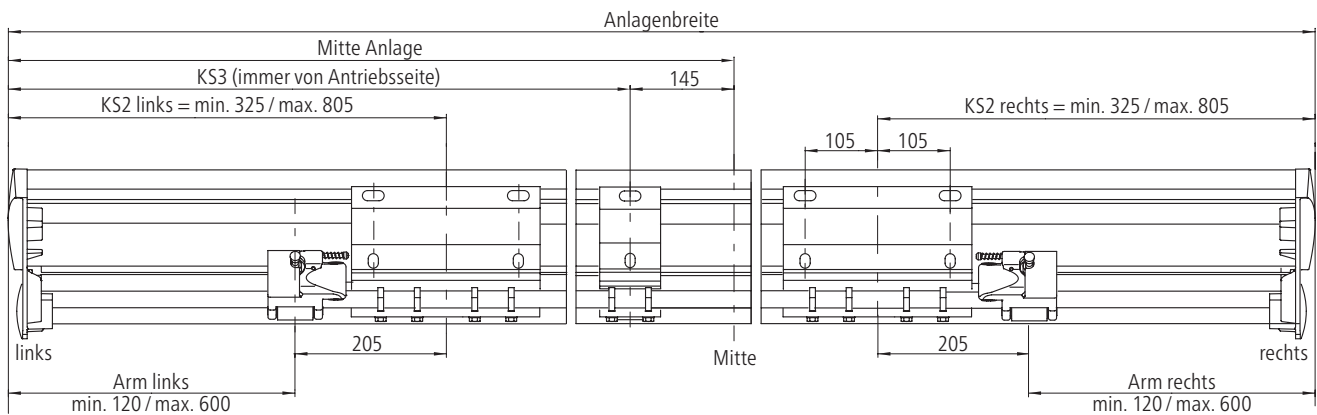
### Wandkonsole 260 mm beidseitig (KS1 und KS2)



### Wandkonsole 260 mm außen (KS1)



### Wandkonsole 260 mm innen (KS2)



Anmerkungen:

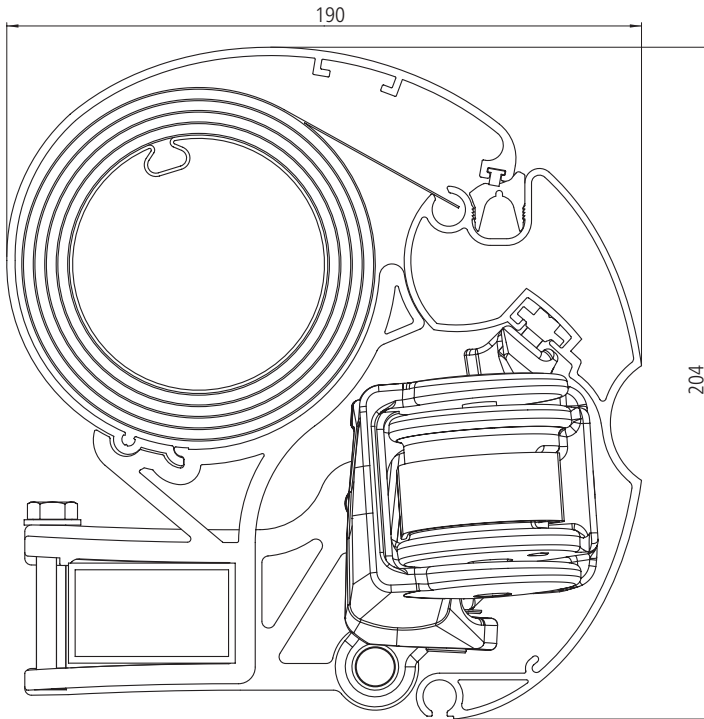
KS1 = äußere Konsole

KS2 = innere Konsole

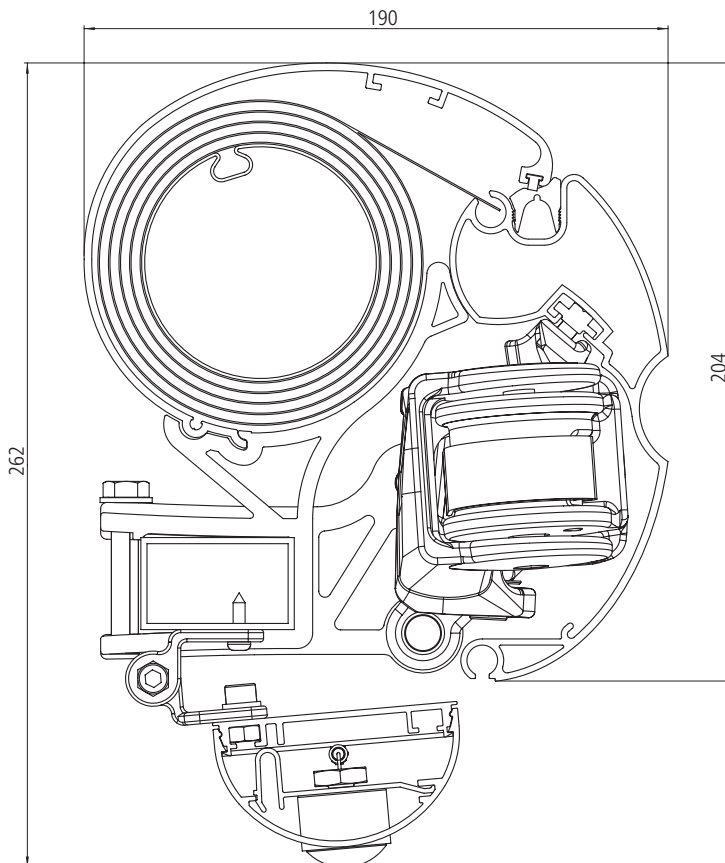
KS3 = Mittelkonsole

Querschnitte

Semina



Semina mit Lichtleiste LED Design

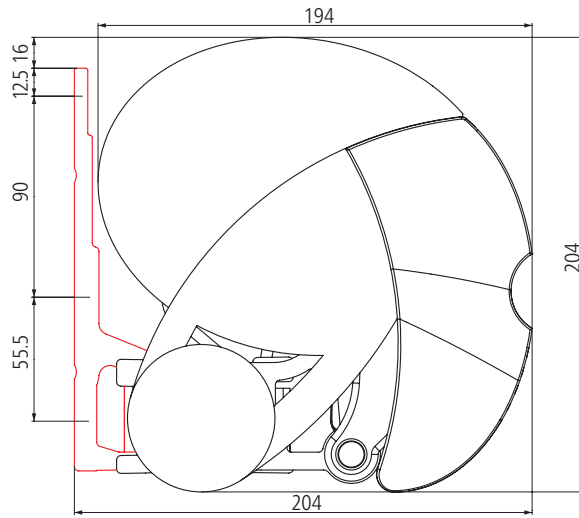


# Semina Montage

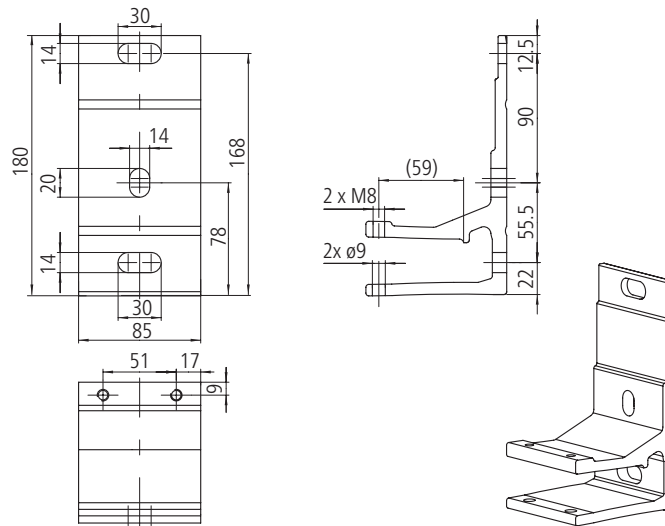
## Wandmontage – Konsolen



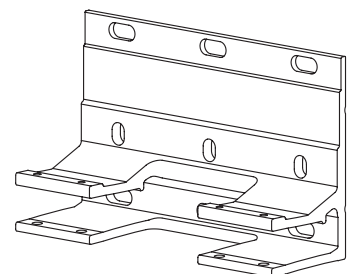
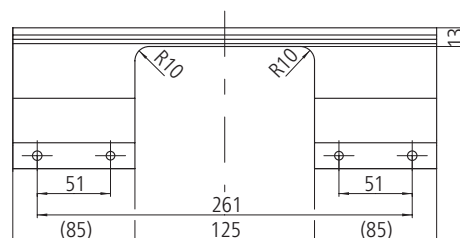
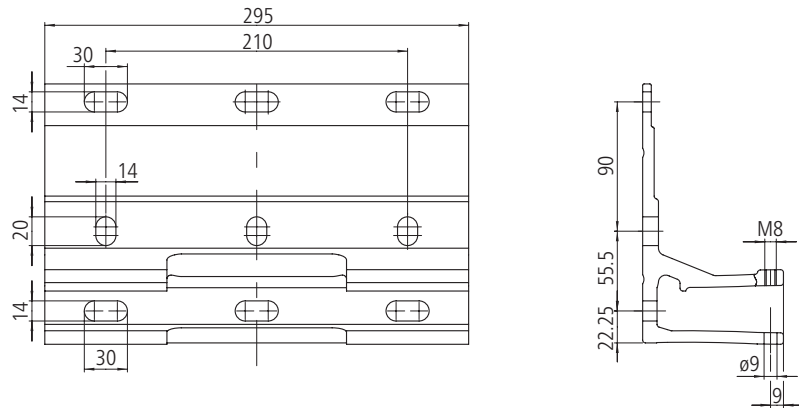
Wandkonsole



Wandkonsole 85 mm



Wandkonsole 295 mm (Einkesselung)

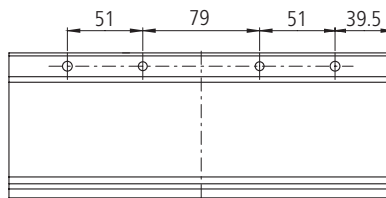
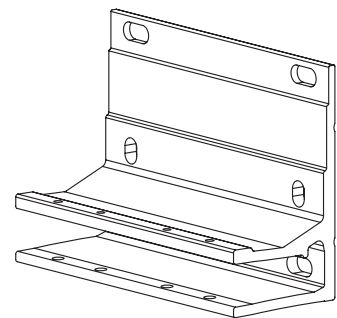
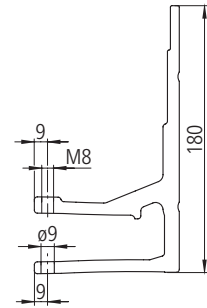
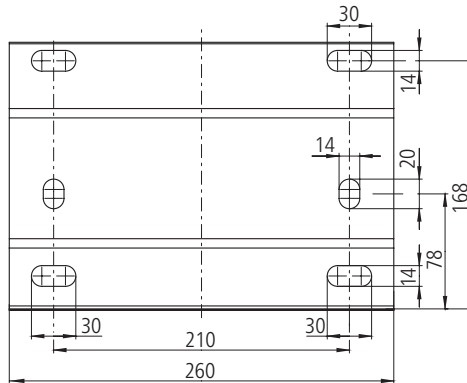




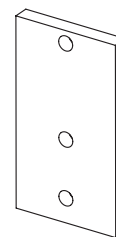
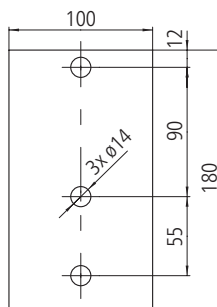
Wandmontage – Konsolen



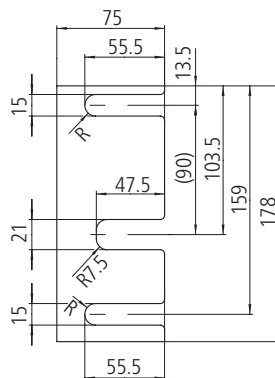
Wandkonsole 260 mm



Unterlegplatte (100 x 180 x 15 mm)



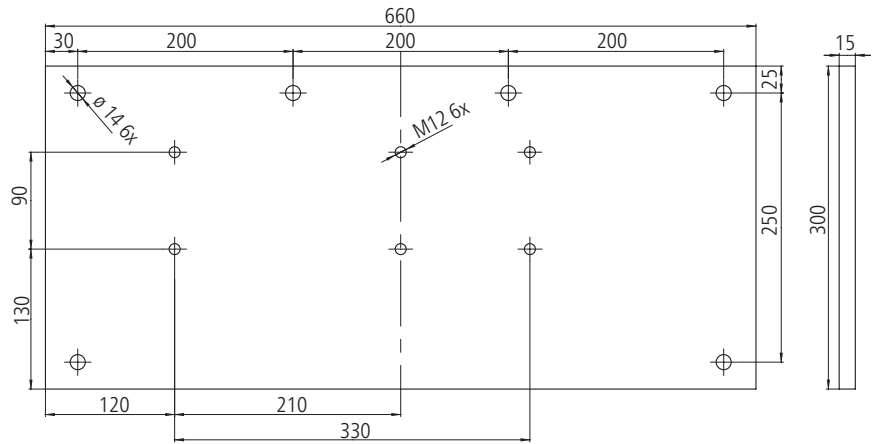
Unterlegplatte (75 x 178 x 4 mm)



## Wandmontage – Montageplatten



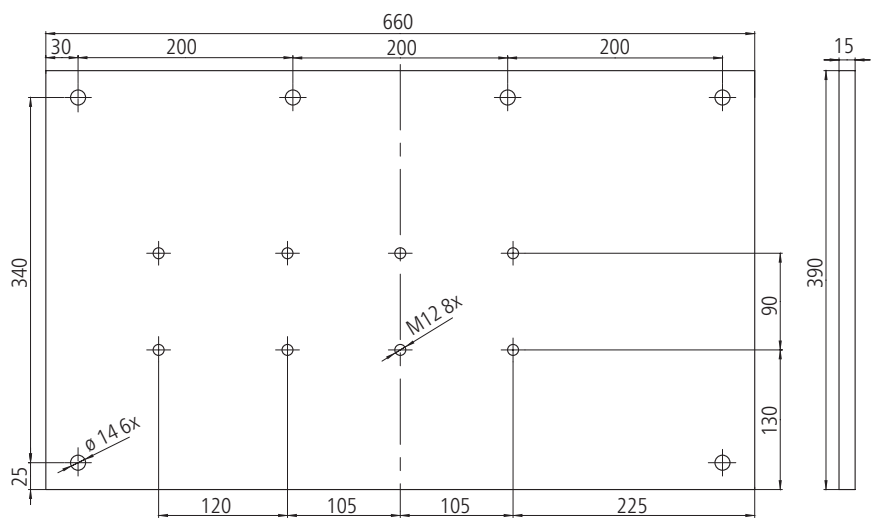
Montageplatte 660 x 300 x 15 mm\*



Position der Montageplatten am Beispiel Semina 500 x 300 cm\*\*



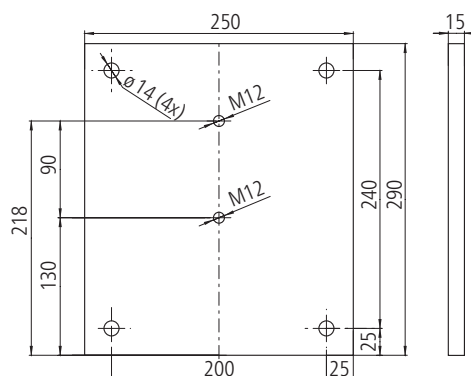
Montageplatte 660 x 390 x 15 mm\*



Position der Montageplatten am Beispiel Semina 500 x 300 cm\*\*



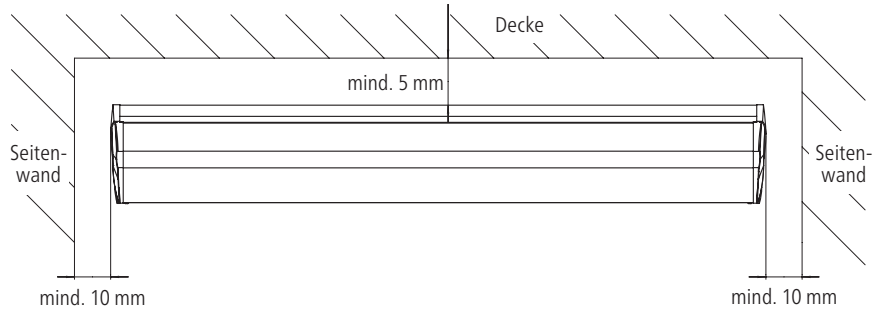
Montageplatte 250 x 290 x 15 mm



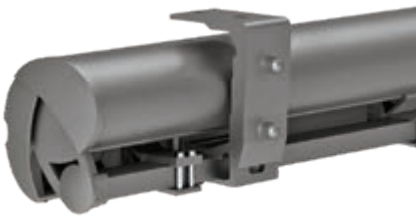
\* Montageplatte auch mit 2 Wandkonsolen 85 mm möglich.

\*\* Je nach Markisenbreite kann die Positionierung der Montageplatten variieren.

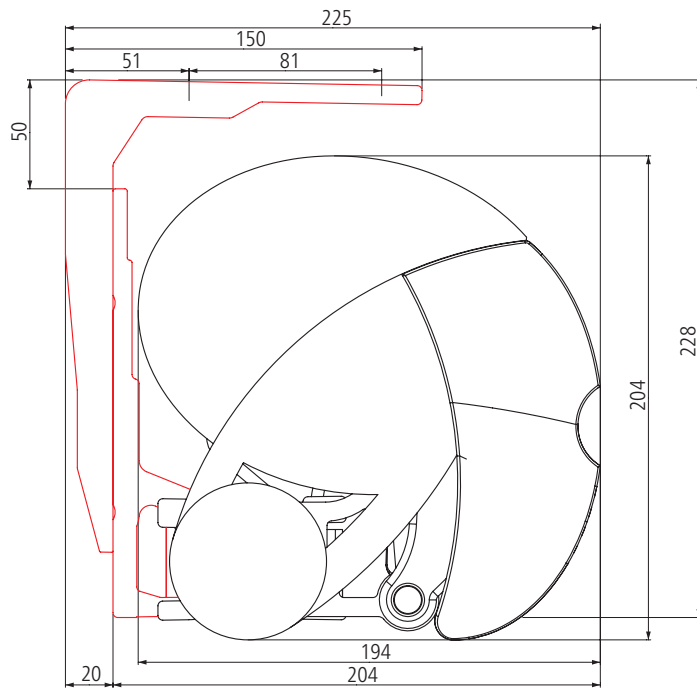
Mindestabstandsmaße für den Einbau



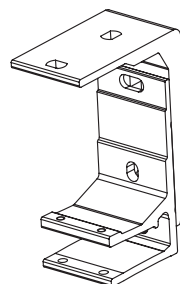
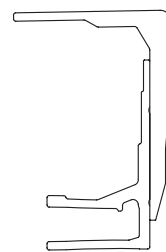
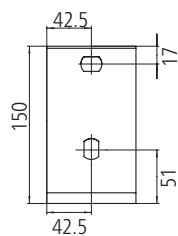
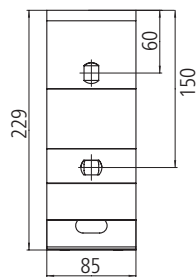
Deckenmontage



Seitenansicht mit Deckenkonsole



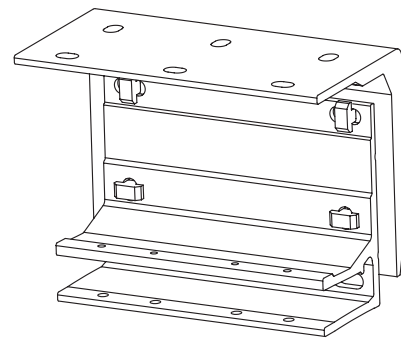
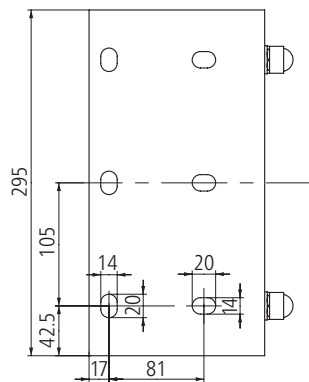
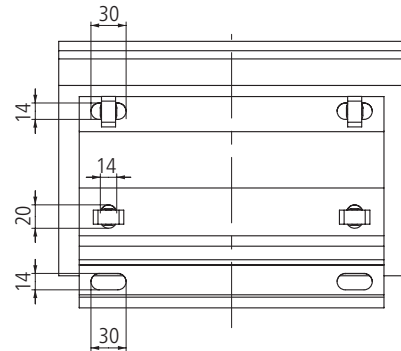
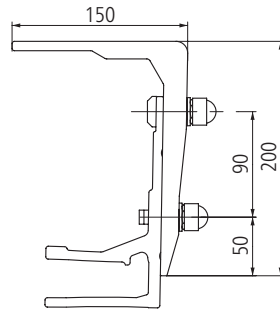
Deckenkonsole



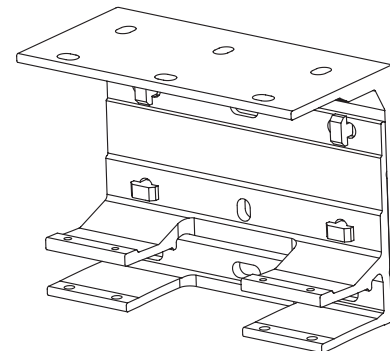
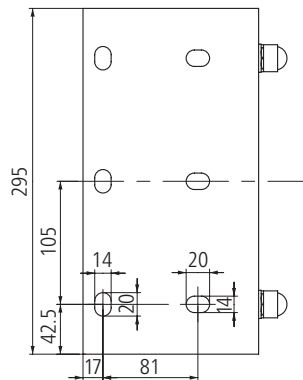
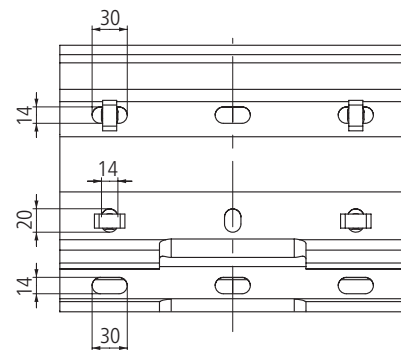
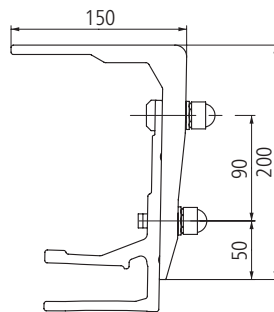
Deckenmontage

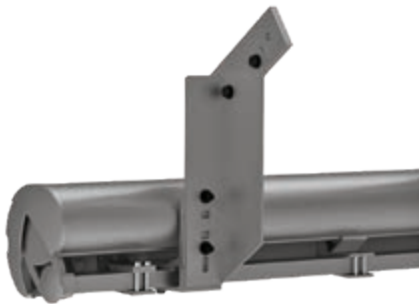


Deckenkonsole 295 mm mit Wandkonsole 260 mm

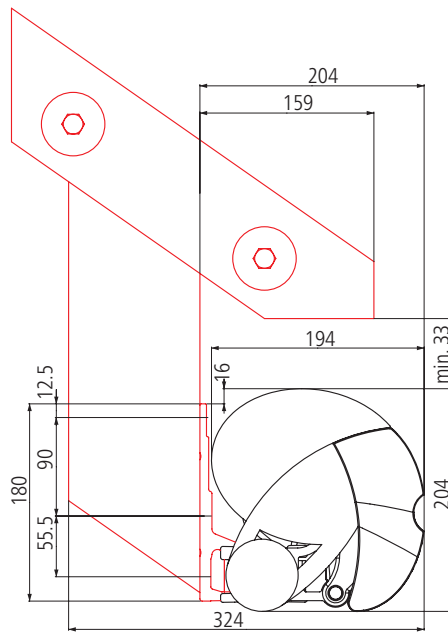


Deckenkonsole 295 mm mit Wandkonsole 295 mm  
(Nicht bei dreiarmigen Anlagen einsetzbar!)

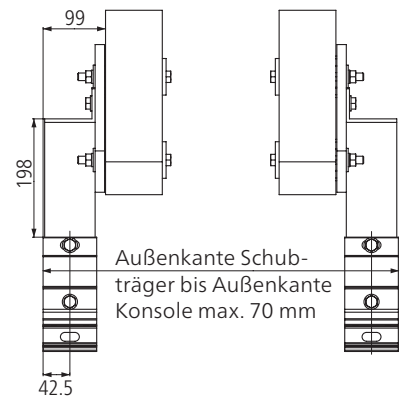




Dachsparrenhalter mit Montageplatte



Seitenansicht Dachsparrenmontage



Außenkante Schubtr ger bis Au enkante Konsole max. 70 mm

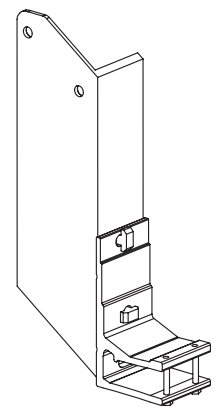
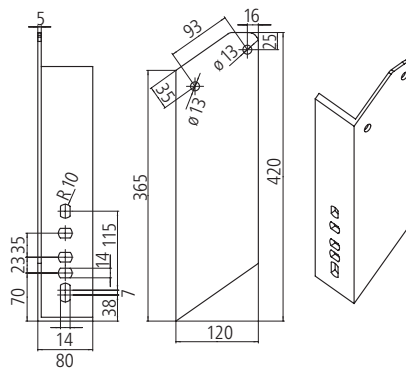
Dachsparrenmontage



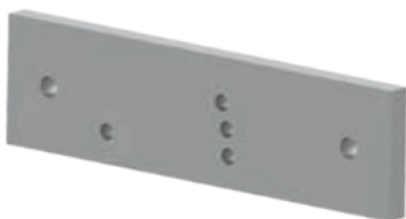
Dachsparrenhalter und Wandkonsole, ohne Montageplatte



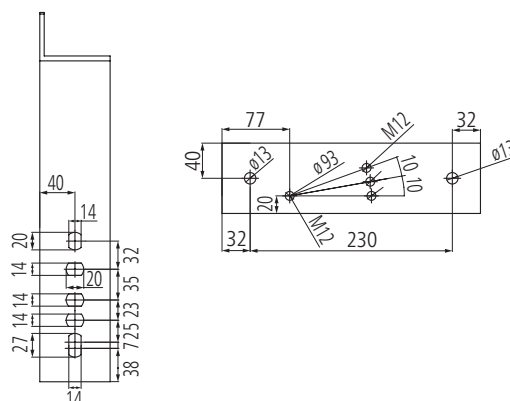
Dachsparrenhalter (rechts)



Dachsparrenhalter ohne Montageplatte



Montageplatte f r Dachsparrenhalter 294 x 80 x 15 mm



## Auszugskräfte

Die Auszugskraft ist die Kraft, mit der das Markisengewicht und die Windlast an jedem oberen bzw. vorderen Befestigungsmittel ziehen. Die Tabellen geben diese Kraft in N pro oberem Befestigungsmittel an. Sie variiert je nach Markisengröße und Wandkonsole/Montageplatte.

### Auswahl von Wandkonsole und Befestigungssystem:

1. Auszugskraft pro Befestigungsmittel für die gewählte Markisengröße in der jeweiligen Tabelle ablesen.
  2. Wandkonsole/Montageplatte wählen, für die ein Befestigungsmittel zur Verfügung steht, das der angegebenen Auszugskraft widersteht. Dabei müssen der Abstand und der Ausbruchskegel sowie das Befestigungsmittel und der Montageuntergrund berücksichtigt werden.
- Nutzen Sie die separate Konsolenübersicht für eine genaue Planung der Markisenbefestigung.

### Auszugskraft in N pro oberes Befestigungsmittel der Wandkonsole

Konsolen **ohne** Montageplatten

**Wandmontage** mit bis zu 200 mm Vorsatzverschalung (nicht druckfester Untergrund)

Bitte beachten Sie die Grenzabmessungen Breite zu Ausfall für Anzahl Konsolen pro Arm, da sich beim Einsatz von zwei Konsolen pro Arm das Breite zu Ausfall-Verhältnis reduziert.

- 1 x Wandkonsole 85 mm pro Arm bzw.
- 2 x Wandkonsole 85 mm pro Arm  
Anzahl Befestigungsmittel:  
4 bzw. 8
- 1 x Wandkonsole 260 mm pro Arm bzw.
- 2 x Wandkonsole 260 mm pro Arm  
Anzahl Befestigungsmittel:  
8 bzw. 16
- 1 x Wandkonsole 295 mm pro Arm  
Anzahl Befestigungsmittel: 12

#### Bitte beachten Sie:

**Ab 401 cm Breite bzw. 310 cm Ausfall** ist zusätzlich:

1 x Wandkonsole 85 mm als Mittelkonsole erforderlich.  
Die Anzahl der Befestigungsmittel erhöht sich stets um 2.

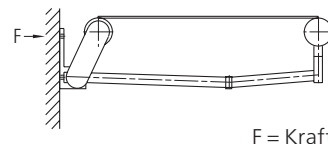
Unter Berücksichtigung der Grenzabmessungen Breite zu Ausfall lassen sich statt einer Konsole pro Arm auch zwei Konsolen pro Arm einsetzen.

**Hierbei halbiert sich die angegebene Auszugskraft.**

**Gilt nicht für rot eingerahmte Zellen und Wandkonsole 295 mm!**

Bei Montage auf druckfestem Untergrund reduziert sich die angegebene Auszugskraft (siehe dazu Konsolenübersicht)

Breite in cm	Ausfall in cm				
	150	200	250	300	350
200	1463				
	732				
	488				
250	1721	2539			
	860	1269			
	574	846			
300	1978	2921	4070		
	989	1460	2035		
	659	974	1357		
350	2236	3302	4597	6181	
	1118	1651	2298	3091	
	745	1101	1532	2060	
400	2494	3684	5124	6875	4357
	1247	1842	2562	3438	2178
	831	1228	1708	2292	2904
450	2751	4066	5651	7570	4798
	1376	2033	2826	3785	2399
	917	1355	1884	2523	3199
500	3009	4447	6178	8264	5883
	1505	2224	3089	4132	2941
	1003	1482	2059	2755	3922
550	3267	4829	6706	4479	6390
	1633	2414	3353	2239	3195
	1089	1610	2235	2986	4260
600	3524	5211	7233	5405	6898
	1762	2605	3616	2703	3449
	1175	1737	2411	3603	4598
650	3782	5592	7760	5802	7405
	1891	2796	3880	2901	3703
	1261	1864	2587	3868	4937
700	2824	4180	6459	4350	5551
	1412	2090	3229	2175	2776



F = Kraft



## Auszugskräfte

### Auszugskraft in N pro oberes Befestigungsmittel der Wandkonsole

Konsolen **mit** Montageplatten

**Wandmontage** mit bis zu 200 mm Vorsatzverschalung (nicht druckfester Untergrund)

Bitte beachten Sie die Grenzabmessungen Breite zu Ausfall für Anzahl Konsolen pro Arm, da sich beim Einsatz von zwei Konsolen pro Arm das Breite zu Ausfall-Verhältnis reduziert.

- 1 x Montageplatte 250 x 290 x 15 mm inkl. 1 x Wandkonsole 85 mm pro Arm Anzahl Befestigungsmittel: 8
- 1 x Montageplatte 450 x 200 x 30 mm inkl. 1 x Wandkonsole 85 mm pro Arm bzw.
- 1 x Montageplatte 450 x 200 x 30 mm inkl. 2 x Wandkonsole 85 mm pro Arm Anzahl Befestigungsmittel: 12
- 1 x Montageplatte 640 x 200 x 30 mm inkl. 1 x Wandkonsole 85 mm pro Arm bzw.
- 1 x Montageplatte 640 x 200 x 30 mm inkl. 2 x Wandkonsole 85 mm pro Arm Anzahl Befestigungsmittel: 24
- 1 x Montageplatte 660 x 300 x 15 mm inkl. 1 x Wandkonsole 85 mm pro Arm bzw.
- 1 x Montageplatte 660 x 300 x 15 mm inkl. 2 x Wandkonsole 85 mm pro Arm Anzahl Befestigungsmittel: 12
- 1 x Montageplatte 660 x 390 x 15 mm inkl. 1 x Wandkonsole 85 mm pro Arm bzw.
- 1 x Montageplatte 660 x 390 x 15 mm inkl. 2 x Wandkonsole 85 mm pro Arm Anzahl Befestigungsmittel: 12

**Bitte beachten Sie:**

**Ab 401 cm Breite** ist zusätzlich:

– bei Montageplatten mit einer Stärke von **15 mm**

- 1 x Wandkonsole 85 mm inkl.
- 1 x Unterlegplatte 100 x 180 x 15 mm als Mittelkonsole erforderlich.

– bei Montageplatten mit einer Stärke von **30 mm**

- 1 x Wandkonsole 85 mm inkl.
- 2 x Unterlegplatte 100 x 180 x 15 mm als Mittelkonsole erforderlich.

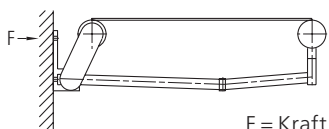
Die Anzahl der Befestigungsmittel erhöht sich stets um 2.

Unter Berücksichtigung der Grenzabmessungen Breite zu Ausfall lassen sich statt einer Konsole pro Arm auch zwei Konsolen pro Arm einsetzen.

**Dies hat keine Auswirkungen auf die Auszugskraft! Gilt nicht für die Montageplatte 250 x 290 x 15 mm!**

Bei rot eingerahmte Zellen sind sind die Konsolenbaugruppen mit zwei Konsolen pro Arm ausgestattet.

Breite in cm	Ausfall in cm				
	150	200	250	300	350
200	139				
	300				
	150				
	133				
	98				
250	163	240			
	353	518			
	176	259			
	157	231			
300	115	170			
	188	277	385		
	405	596	828		
	203	298	414		
350	180	265	369		
	133	195	272		
	212	313	435	584	
	458	674	935	1255	
400	229	337	467	627	
	204	300	417	560	
	150	221	307	412	
	237	349	484	649	
450	511	751	1042	1395	1765
	255	376	521	698	883
	227	335	465	623	789
	167	246	342	458	580
500	261	385	534	715	
	564	829	1149	1536	1944
	282	415	575	768	972
	251	370	513	686	869
550	184	272	377	505	639
	286	421	584	780	
	616	907	1256	1677	2384
	308	454	628	839	1192
600	274	404	561	749	1066
	202	297	412	551	784
	310	457	634		
	669	985	1364	1818	2590
650	335	492	682	909	1295
	298	439	609	812	1158
	219	323	447	597	851
	334	493	684		
700	722	1063	1471	2194	2796
	361	531	735	1097	1398
	321	474	656	980	1250
	236	348	483	721	919
750	359	529	734		
	775	1141	1578	2355	3001
	387	570	789	1178	1501
	345	508	704	1052	1342
800	253	374	518	774	987
	268	396	611		
	579	853	1314		
	289	426	657		
850	257	380	586	789	1006
	189	279	431	580	740



Bei Montage auf druckfestem Untergrund reduziert sich die angegebene Auszugskraft (siehe dazu Konsolenübersicht)

## Auszugskräfte

### Auszugskraft in N pro vorderes Befestigungsmittel für Deckenmontage

Bitte beachten Sie die Grenzabmessungen Breite zu Ausfall für Anzahl Konsolen pro Arm, da sich beim Einsatz von zwei Konsolen pro Arm das Breite zu Ausfall-Verhältnis reduziert.

- 1 x Deckenkonsole 85 mm inkl.  
1 x Wandkonsole 85 mm pro Arm  
bzw.
- 2 x Deckenkonsole 85 mm inkl.  
2 x Wandkonsole 85 mm pro Arm  
Anzahl Befestigungsmittel:  
4 bzw. 8
- 1 x Deckenkonsole 295 mm inkl.  
1 x Wandkonsole 260 mm pro Arm  
bzw.
- 2 x Deckenkonsole 295 mm inkl.  
2 x Wandkonsole 260 mm pro Arm  
Anzahl Befestigungsmittel:  
12 bzw. 24
- 1 x Deckenkonsole 295 mm inkl.  
1 x Wandkonsole 295 mm pro Arm  
Anzahl Befestigungsmittel: 12

**Bitte beachten Sie:**

**Ab 401 cm Breite** ist zusätzlich

1 x Deckenkonsole 85 mm inkl.

1 x Wandkonsole 85 mm

als Mittelkonsole erforderlich.

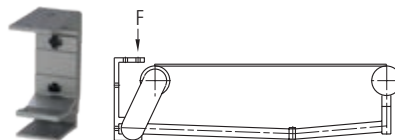
Die Anzahl der Befestigungsmittel erhöht sich stets um 2.

Unter Berücksichtigung der Grenzabmessungen Breite zu Ausfall lassen sich statt einer Konsole pro Arm auch zwei Konsolen pro Arm einsetzen.

**Hierbei halbiert sich die angegebene Auszugskraft.**

**Gilt nicht für rot eingerahmte Zellen und Kombination Wandkonsole 295 mm mit Deckenkonsole 295 mm!**

Breite in cm	Ausfall in cm				
	150	200	250	300	350
200	1085				
	369				
	369				
250	1270	1851			
	430	624			
	430	624			
300	1456	2124	2943		
	492	715	988		
	492	715	988		
350	1642	2397	3319	4452	
	554	806	1113	1491	
	554	806	1113	1490	
400	1829	2672	3697	4949	3138
	617	898	1239	1657	1053
	616	897	1239	1656	2095
450	1958	2887	4014	5381	3433
	670	980	1356	1812	1155
	670	980	1356	1812	2296
500	2140	3156	4386	5872	4192
	732	1071	1481	1977	1409
	731	1070	1481	1977	2802
550	2321	3425	4758	3200	4551
	793	1161	1606	1078	1529
	792	1161	1605	2141	3042
600	2502	3694	5129	3844	4911
	854	1252	1731	1293	1649
	854	1251	1730	2570	3282
650	2683	3962	5501	4124	5270
	915	1342	1856	1387	1769
	915	1342	1855	2758	3522
700	2017	2976	4574	3100	3959
	688	1007	1541	1043	1329



F = Kraft

## Scherkräfte

### Scherkräfte in N pro Befestigungsmittel für Dachsparrenmontage

Bitte beachten Sie die Grenzabmessungen Breite zu Ausfall für Anzahl Konsolen pro Arm, da sich beim Einsatz von zwei Konsolen pro Arm das Breite zu Ausfall-Verhältnis reduziert.

#### Dachsparrenhalter sind als linke und rechte Ausführung verfügbar

- 1x Dachsparrenhalter inkl.  
1x Wandkonsole 85 mm pro Arm  
bzw.
- 2x Dachsparrenhalter inkl.  
2x Wandkonsole 85 mm pro Arm  
**Gilt bei zwei Konsolen pro Arm an einem Dachsparren.**  
bzw.
- 2x Dachsparrenhalter inkl.  
2x Wandkonsole 85 mm pro Arm  
**Gilt bei zwei Konsolen pro Arm an jeweils separaten Dachsparren.**
- 1x Dachsparrenhalter mit  
1x Montageplatte für Dachsparren inkl.  
1x Wandkonsole 85 mm pro Arm  
bzw.
- 2x Dachsparrenhalter mit  
2x Montageplatte für Dachsparren inkl.  
2x Wandkonsole 85 mm pro Arm  
**Gilt bei zwei Konsolen pro Arm an einem Dachsparren.**  
bzw.
- 2x Dachsparrenhalter mit  
2x Montageplatte für Dachsparren inkl.  
2x Wandkonsole 85 mm pro Arm  
**Gilt bei zwei Konsolen pro Arm an jeweils separaten Dachsparren.**

**Bitte beachten Sie:**  
**Ab 401 cm Breite** ist zusätzlich:  
1x Dachsparrenhalter inkl.  
1x Wandkonsole 85 mm  
als Mittelkonsole erforderlich.

Unter Berücksichtigung der Grenzabmessungen Breite zu Ausfall lassen sich statt einer Konsole pro Arm auch zwei Konsolen pro Arm einsetzen.

**Hierbei halbiert sich die angegebene Scherkraft.**

**Gilt nur bei zwei Konsolen pro Arm an jeweils separaten Dachsparren!**  
**Werden zwei Konsolen pro Arm an einem Dachsparren montiert, reduziert sich die Scherkraft nicht!**  
**weinor empfiehlt die Verwendung von Dachsparrenhaltern mit Montageplatte!**

Bei Dachsparrenmontage liegen die Befestigungsmittel der Bestellung bei.

Breite in cm	Ausfall in cm				
	150	200	250	300	350
200	1517				
	684				
250	1778	2572			
	797	1121			
300	2039	2953	4069		
	911	1283	1738		
350	2300	3334	4590	6128	
	1024	1445	1957	2584	
400	2563	3716	5113	6813	8503
					4251
	1139	1609	2177	2870	3502
450					1751
	2768	4039	5574	7433	9342
					4671
500					3834
	3024	4416	6091	8111	1917
					11439
550					5719
	3281	4792	6608	8732	12423
				4366	6211
600					3593
	3537	5168	7125	10522	13408
				5261	6704
650					4320
	3794	5545	7642	11292	14392
				5646	7196
700					4634
	2848	4161	6364	8475	10798
				4237	5399
					3484
	1236	1769	2662	1742	2212

