

Ausgezeichnet mit:



## Kassetten-Markise

# Semina Life

## Semina Life LED | Volant Plus | LED Volant Plus

**Semina Life** ist der Allrounder unter den Kassetten-Markisen. Sie überzeugt durch ihr modernes, frisches Design in Verbindung mit langjährig bewährter weinor Technik. Durch das ausgezeichnete Preis-Leistungs-Verhältnis ist die **Semina Life** eine echte Alternative zur Halbkassette. Viele technische Highlights sorgen für hohen Komfort und lange Lebensdauer. Egal, ob alt oder jung, modern oder traditionell: **Semina Life** ist immer genau die richtige Wahl – eben eine Klasse für sich!



**Moderne Design-Abdeckungen:**  
Kopfplattenringe und Ausfallprofil-  
endkappen im Edelstahl-Look  
kombinierbar mit gewünschter  
Gestellfarbe



**Integrierte Regenrinne:**  
optimaler Wasserablauf

**Stabile, formschöne  
Konsolen:**  
mit einfachem Zugang  
zur Neigungsverstellung



Wand-  
montage



Decken-  
montage



Dachsparren-  
montage

**Semina Life LED:**  
in die Kassette integriert



# Semina Life Highlights

01



**Option Volant Plus:**  
vertikaler Sicht- und  
Sonnenschutz

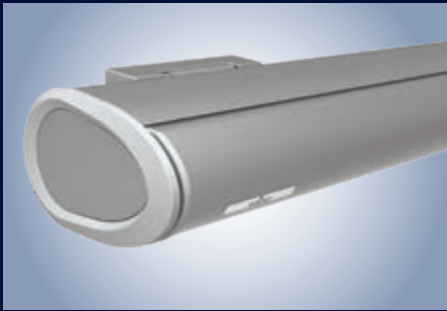
Sowohl Markise als  
auch Volant Plus sind  
wahlweise mit Kurbel-  
oder Motorantrieb  
erhältlich.



**weinor LongLife-Arm:**  
besonders langlebig  
und geräuscharm



# Semina Life Vorteile



## Kassetten-Markise – junges Design mit aktueller Technik

Die Kassette der Semina Life ist schick und schützt vor Witterungseinflüssen.

- innovatives und nahezu verschleißfreies Schließen der Markise durch gedämpfte Einlaufrollen
- formschöne Kopfplattenringe und Ausfallprofilendkappen aus Aluminium in Edelstahloptik



## Semina Life LED – Kassette mit integrierter LED-Beleuchtung

Die in der Kassette integrierten LED-Spots erzeugen eine stimmungsvolle Beleuchtung auf der Terrasse.

- 30.000 Leuchtstunden der LED bei geringstem Energieverbrauch (85 % Stromersparnis gegenüber Halogentechnik)
- dimmbar mit Funksteuerung BiConnect oder Somfy io-homecontrol®



## Volant Plus – vertikaler Sicht- und Sonnenschutz

Der Volant Plus ist elegant in das Ausfallprofil der Markise integriert. Er bietet Sicht- und Blendschutz bei tief stehender Sonne.

- stufenlos ausfahrbar bis 210 cm
- patentiertes weinor Opti-Flow-System® für sicheres Schließen des Ausfallprofils und besten Tuchstand



## Zweiteilige Konsolenabdeckung – einfache Neigungsverstellung

Der untere Teil der formschönen Konsolenabdeckung lässt sich leicht entfernen. Der Zugang zu den Schrauben für die Neigungsverstellung ist dadurch sehr leicht zugänglich. Für die komfortable Montage ist die Neigung in den Konsolen ab Werk voreingestellt.

# Semina Life Technik

01

Varianten der Semina Life	Semina Life	Semina Life LED
<b>Technik</b>		
Max. Breite	650 cm	650 cm
Max. Ausfall	400 cm	400 cm
Kassettengröße (B x H) inkl. Standard-Konsole	307 mm x 194 mm	307 mm x 194 mm
Kurbelantrieb	○	—
Motorantrieb	● serienmäßig	● serienmäßig
Neigungsverstellung Markise	5° bis 25° (bei Ausfall ab 360 cm: 7° - 20°)	5° bis 25° (bei Ausfall ab 360 cm: 7° - 20°)
Montagevarianten	Wand-, Decken- und Dachsparrenmontage möglich	
LED-Beleuchtung (Einzelspots)	—	● integriert in Markisenkassette
OptiNut Rohr	● serienmäßig	● serienmäßig
LongLife-Arm	● serienmäßig	● serienmäßig
<b>Option Volant Plus</b>		
Max. Breite	600 cm	600 cm
Max. Ausfall der Markise	350 cm	350 cm
Kassettengröße (B x H)	367 x 194 mm	367 x 194 mm
Kurbelantrieb	○	○
Motorantrieb	● serienmäßig	● serienmäßig
Neigungsverstellung Markise	10° bis 20°	10° bis 20°
Ausfall Volant Plus (Höhe)	100 cm, 150 cm, 210 cm	100 cm, 150 cm, 210 cm
Patentiertes weinor Opti-Flow-System®	● serienmäßig	● serienmäßig
<b>Zubehör</b>		
Heizsystem Tempura	○ Befestigung mit spezieller Halterung	○ Befestigung mit spezieller Halterung
Heizsystem Tempura Quadra	○	○
Produktschutz-Sensor BiSens Agido-3V	○	○
<b>Steuerung</b>		
Funksteuerung	○	○
Ohne Funk	●	●
<b>Wettersensoren</b>		
Sonnen-Wind-Sensor BiConnect BiSens SW-230 V	○	○
Sonnen-Wind-Sensor solarbetrieben BiConnect BiSens SW-Solar+	○	○
Sonne-Wind-Regen-Sensor BiConnect BiSens SWR-230 V	○	○
<b>Qualität</b>		
Getestet bis	Windwiderstandsklasse 1 nach DIN 13561 (Windstärke 5 nach Beaufort)	

● Standard ○ Option — nicht erhältlich

# Semina Life LED



## LED-Beleuchtung – 30.000 Leuchtstunden bei geringstem Energieverbrauch

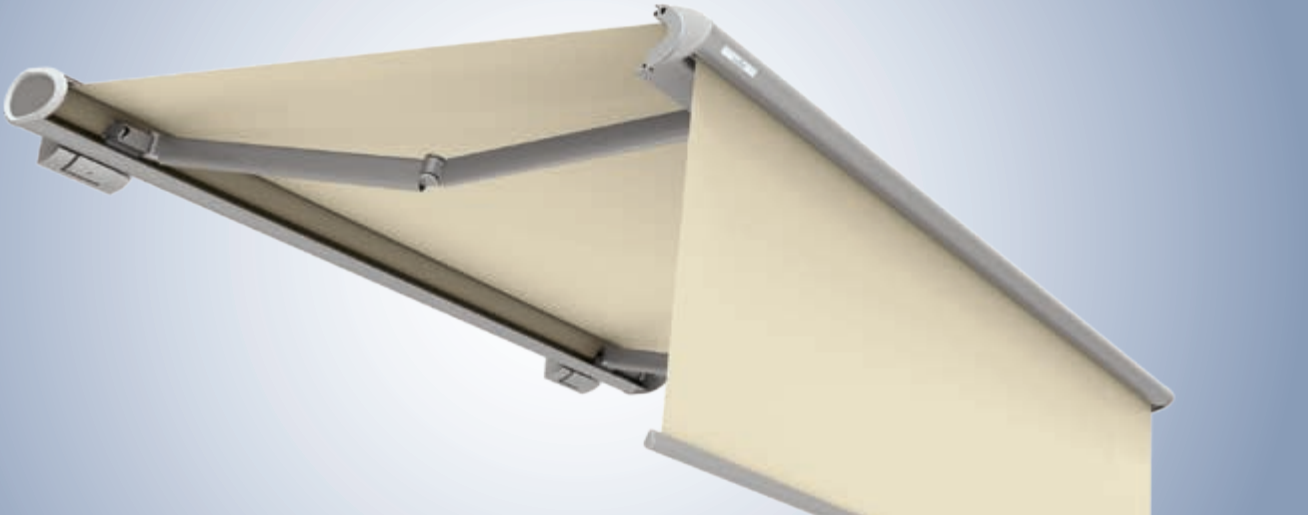
Ausgesuchte LED-Komponenten stehen für höchste weinor Qualität:

- stimmungsvolles Licht durch Spezial-Glaslinsen
- optisch in die Kassette integriert
- Beleuchtung auch bei eingefahrener Markise
- besonders energieeffizient
- Lebensdauer 30.000 Stunden
- dimmbar mit Funksteuerung BiConnect oder Somfy io-homecontrol®
- servicefreundlich: Austausch einzelner LED-Leuchten ohne Demontage der Markise möglich

### Integrierte LED-Beleuchtung

Breite der Markise in cm	Anzahl der LED-Einzelspots	Breite der Markise in cm	Anzahl der LED-Einzelspots
bis 150	2	381 – 440	7
151 – 220	3	441 – 490	8
221 – 270	4	491 – 550	9
271 – 330	5	551 – 650	10
331 – 380	6		

# Semina Life Volant Plus



## Mehr Privatsphäre durch vertikalen Sicht- und Sonnenschutz (Option)

Die kurbel- oder motorbetriebene Senkrecht-Beschattung ist elegant in das Ausfallprofil der Markise integriert.

- Blend- und Sichtschutz bis zu einer maximalen Volant-höhe von 210 cm
- stufenlos ausfahrbar
- Volant Plus Nutzung bei Neigungsverstellung der Markise von 10° bis 20°
- keine Volant Plus Nachrüstung möglich
- Volant Plus mit Motor nur bei motorbetriebener Markise

### Maximale Markisengröße für Volant Plus

Hauptantrieb Motor			
Breite	600 cm	Ausfall	350 cm
Hauptantrieb Getriebe			
Breite	500 cm	Ausfall	350 cm
Breite	600 cm	Ausfall	300 cm



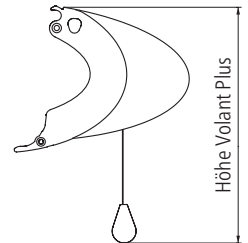
mit Motor



mit Kurbelgetriebe



geschlossen



### V-förmige Wellen

V-förmige Wellen können symmetrisch vom Rand von oben kommend bei breiteren Anlagen sowie bei Anlagen als Fassadensysteme mit Konsolen als Befestigungstechnik auftreten. Gründe hierfür sind das Eigengewicht und die Struktur des Tuchs sowie die Wellendurchbiegung und auftretende Lasten auf die Konsolen bzw. die Fassadenunterkonstruktion.

### Wählbare Tücher für den Volant Plus

	Soltis® 86, 92		Acryl	Polyester		StarScreen	Glasfaserscreen
Dessin	uni	uni	gestreift	uni	gestreift	uni	
Bahnbreite	177 cm	267 cm	120 cm	120 cm	120 cm	120 cm	325 cm
Volantlänge							
100 cm	N	N	L	N	L	N	N
150 cm	N	N	Q	Q	Q	Q	N
210 cm	Q	N	Q	Q	Q	Q	-

N Nahtlos: Tuch nahtlos, Stoffstruktur quer zur Stoffstruktur der Markise

Q Quernaht: Tuch mit Quernaht (geklebt), wahlweise im oberen oder unteren Drittel; Stoffstruktur quer zur Stoffstruktur der Markise

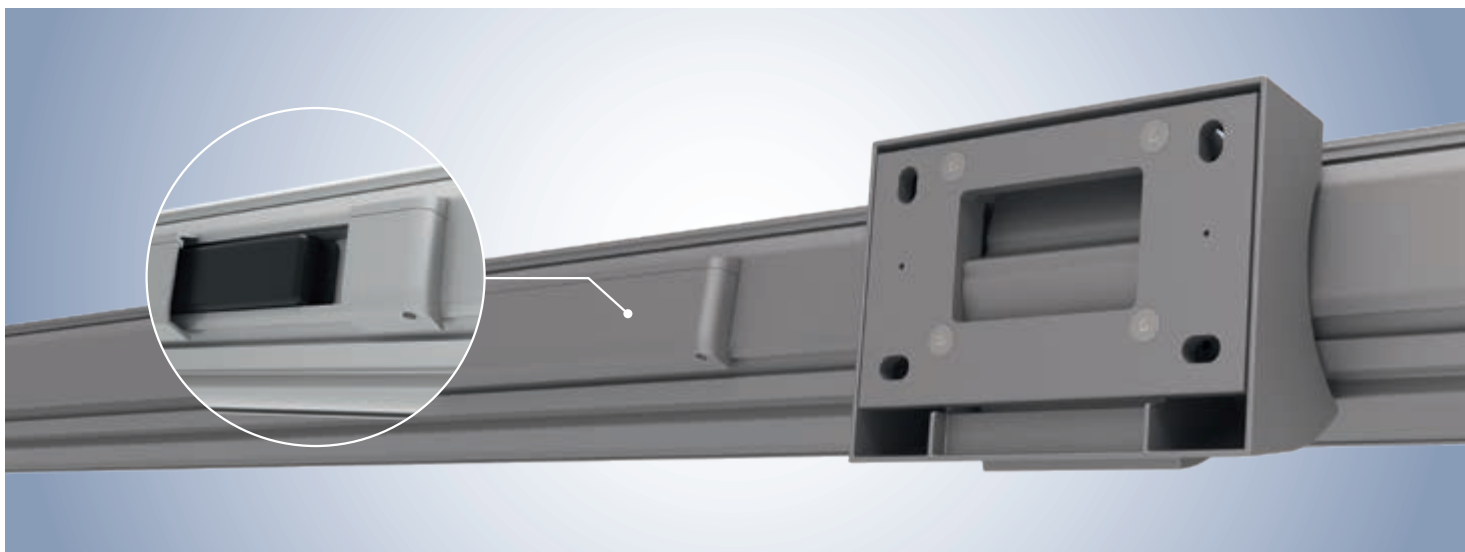
L Längsnaht: Stoffstruktur längs zur Stoffstruktur der Markise

- nicht lieferbar

\* max. Bahnbreiten s. Kollektionsfächer

Bitte beachten Sie: Bei Volant Plus mit Kurbelantrieb ist ein ungleichmäßiges Schließen des Volant Plus Ausfallprofils möglich.

# Semina Life Steuerung



## Empfänger, Netzteil und weitere elektrische Komponenten, wie BiConnect Empfänger in der Kassette

Im Servicefall kann die Trafobox ganz einfach geöffnet werden. Der Empfänger, getrennt vom Motor, ist dadurch leicht zugänglich.



### Exklusiver Tischabräumschutz

- koordiniertes Einfahren: erst der Volant Plus, dann die Markise
- dadurch Schutz von Objekten auf dem Terrassentisch

## weinor BiConnect Funktechnologie

Produkt	Elektronik	BiConnect Steuerung	Funkempfänger	Sender
Semina Life	Semina Life Antrieb	<ul style="list-style-type: none"> <li>• BiRec Empfänger in Kassette eingebaut</li> </ul>	BiRec MA-K	<ul style="list-style-type: none"> <li>• BiEasy 1M/5M/15M Go! Handsender</li> <li>• 1MW-3V Wandsender</li> </ul>
Semina Life LED	Semina Life Antrieb und LED-Beleuchtung	<ul style="list-style-type: none"> <li>• BiRec Kombi Empfänger für Hauptantrieb und LED-Spots (mit integriertem Netzteil) in Kassette eingebaut</li> <li>• LED dimmbar</li> </ul>	BiRec MLED	<ul style="list-style-type: none"> <li>• BiEasy 5M/15M Go! Handsender</li> </ul>
Semina Life Volant Plus	Semina Life und Volant Plus Antrieb	<ul style="list-style-type: none"> <li>• BiRec Kombi Empfänger für Haupt- und Volant Plus Antrieb in Kassette eingebaut</li> <li>• Tischabräumschutz</li> <li>• Softabschaltung</li> </ul>	BiRec MVLED	<ul style="list-style-type: none"> <li>• BiEasy 5M/15M Go! Handsender</li> </ul>
Semina Life LED Volant Plus	Semina Life und Volant Plus Antrieb und LED-Beleuchtung	<ul style="list-style-type: none"> <li>• BiRec Kombi Empfänger für Haupt-, Volant Plus Antrieb und LED-Spots (mit integriertem Netzteil) in Kassette eingebaut</li> <li>• LED dimmbar</li> <li>• Tischabräumschutz</li> </ul>	BiRec MVLED	<ul style="list-style-type: none"> <li>• BiEasy 5M/15M Go! Handsender</li> </ul>
Zubehör (optional)	Heizung Tempura/Tempura Quadra	<ul style="list-style-type: none"> <li>• dimmbarer, zusätzlicher Empfänger notwendig</li> <li>• Unterbringung des Empfängers in dafür vorgesehener Designleiste oder Tempura Quadra Gehäuse</li> </ul>	BiRec HD	<ul style="list-style-type: none"> <li>• BiEasy 5M/15M Go! Handsender</li> </ul>

Voraussetzung: Markise mit Funksteuerung BiConnect und Sensoren erfordern einen BiEasy 1M, 5M oder 15M Go!



## Somfy io-homecontrol® Funktechnologie

Produkt	Elektronik	Somfy io-homecontrol Steuerung	Funkempfänger	Sender
Semina Life	Semina Life Antrieb	<ul style="list-style-type: none"> <li>Somfy io Funkmotor in Kassette eingebaut</li> </ul>	Somfy io Funkmotor	<ul style="list-style-type: none"> <li>Situo 1 io Pure II/Situo 5 io Pure II/Situo 5 Variation A/M io Pure II Handsender</li> <li>Smoove 1 io Pure Shine Wandsender</li> </ul>
Semina Life LED	Semina Life Antrieb und LED-Beleuchtung	<ul style="list-style-type: none"> <li>Somfy io Funkmotor in Kassette eingebaut</li> <li>zusätzlicher Somfy Empfänger für die LED-Spots (mit nachgeschaltetem Netzteil) in Kassette eingebaut</li> <li>LED dimmbar</li> </ul>	Somfy io Funkmotor und Lighting Receiver Variation io (dimmbar)	<ul style="list-style-type: none"> <li>Situo 5 io Pure II/Situo 5 Variation A/M io Pure II Handsender</li> </ul>
Semina Life Volant Plus	Semina Life und Volant Plus Antrieb	<ul style="list-style-type: none"> <li>Somfy io Funkmotor in Kassette und Ausfallprofil eingebaut</li> <li>kein Tischabräumschutz</li> </ul>	Somfy io Funkmotoren	<ul style="list-style-type: none"> <li>Situo 5 io Pure II/Situo 5 Variation A/M io Pure II Handsender</li> </ul>
Semina Life LED Volant Plus	Semina Life und Volant Plus Antrieb und LED-Beleuchtung	<ul style="list-style-type: none"> <li>Somfy io Funkmotor in Kassette und Ausfallprofil eingebaut</li> <li>zusätzlicher Somfy Empfänger für die LED-Spots</li> <li>LED dimmbar</li> <li>kein Tischabräumschutz</li> </ul>	Somfy io Funkmotor und Lighting Receiver Variation io (dimmbar)	<ul style="list-style-type: none"> <li>Situo 5 io Pure II/Situo 5 Variation A/M io Pure II Handsender</li> </ul>
Zubehör (optional)	Heizung Tempura/Tempura Quadra	<ul style="list-style-type: none"> <li>dimmbarer, zusätzlicher Empfänger notwendig</li> <li>Unterbringung des Empfängers in dafür vorgesehener Designleiste oder Tempura Quadra Gehäuse</li> </ul>	Heating Receiver Variation io 1.5 kW STAS3/STAK3 (dimmbar)	<ul style="list-style-type: none"> <li>Situo 5 io Pure II/Situo 5 Variation A/M io Pure II Handsender</li> <li>Smoove 1 io Pure Shine Wandsender</li> </ul>

Hinweis: Bei Somfy io in Kombination mit LED werden zwei Trafoboxen eingesetzt.

## Somfy RTS Funktechnologie

Produkt	Elektronik	Somfy RTS Steuerung	Funkempfänger	Sender
Semina Life	Semina Life Antrieb	<ul style="list-style-type: none"> <li>Somfy RTS Funkmotor in Kassette eingebaut</li> </ul>	Somfy RTS Funkmotor	<ul style="list-style-type: none"> <li>Situo 1 RTS Pure II/Situo 1 Soliris RTS Pure II/Situo 5 RTS Pure II/Situo 5 Soliris RTS Pure II Handsender</li> <li>Smoove 1 RTS Pure Shine Wandsender</li> </ul>
Semina Life LED	Semina Life Antrieb und LED-Beleuchtung	<ul style="list-style-type: none"> <li>Somfy RTS Funkmotor in Kassette eingebaut</li> <li>zusätzlicher Somfy Empfänger für die LED-Spots (mit nachgeschaltetem Netzteil) in Kassette eingebaut</li> <li>LED nicht dimmbar</li> </ul>	Somfy RTS Funkmotor und Lighting Slim Receiver RTS	<ul style="list-style-type: none"> <li>Situo 5 RTS Pure II/Situo 5 Soliris RTS Pure II Handsender</li> </ul>
Semina Life Volant Plus	Semina Life und Volant Plus Antrieb	<ul style="list-style-type: none"> <li>Somfy RTS Funkmotor in Kassette eingebaut</li> <li>zusätzlicher Somfy Empfänger für Volant Plus Antrieb in Kassette eingebaut</li> <li>kein Tischabräumschutz</li> </ul>	Somfy RTS Funkmotor und Universal Receiver RTS	<ul style="list-style-type: none"> <li>Situo 5 RTS Pure II/Situo 5 Soliris RTS Pure II Handsender</li> </ul>
Semina Life LED Volant Plus	Semina Life und Volant Plus Antrieb und LED-Beleuchtung	<ul style="list-style-type: none"> <li>zusätzliche Somfy Empfänger für Volant Plus Antrieb und die LED-Spots (mit nachgeschaltetem Netzteil) in Kassette eingebaut</li> <li>LED nicht dimmbar</li> <li>kein Tischabräumschutz</li> </ul>	Somfy RTS Funkmotor, Universal Receiver RTS und Lighting Slim Receiver RTS	<ul style="list-style-type: none"> <li>Situo 5 RTS Pure II/Situo 5 Soliris RTS Pure II Handsender</li> </ul>

Hinweis: Bei Somfy RTS in Kombination mit LED und Volant Plus werden zwei Trafoboxen eingesetzt.

## Fest verdrahtet mit Somfy Steuerung

Produkt	Elektronik	Somfy Steuerung fest verdrahtet	Steuerung
Semina Life	Semina Life Antrieb	<ul style="list-style-type: none"> <li>• Somfy Steuerung für den Markisenantrieb</li> </ul>	z. B. Soliris Smooove Uno
Semina Life LED	Semina Life Antrieb und LED-Beleuchtung	<ul style="list-style-type: none"> <li>• Somfy Steuerung für den Markisenantrieb</li> <li>• Schalter bauseits für die LED-Spots</li> <li>• LED-Netzteil in der Kassette eingebaut</li> <li>• LED nicht dimmbar</li> </ul>	z. B. Soliris Smooove Uno und geeigneter Lichtschalter (bauseits)
Semina Life Volant Plus	Semina Life und Volant Plus Antrieb	<ul style="list-style-type: none"> <li>• Somfy Steuerung für den Markisenantrieb</li> <li>• Schalter bauseits für den Volant Plus Antrieb</li> <li>• kein Tischabräumschutz</li> </ul>	z. B. Soliris Smooove Uno und geeigneter Doppel-Wippschalter (bauseits)
Semina Life LED Volant Plus	Semina Life und Volant Plus Antrieb und LED-Beleuchtung	<ul style="list-style-type: none"> <li>• Somfy Steuerung für den Markisenantrieb</li> <li>• Schalter bauseits für den Volant Plus Antrieb</li> <li>• kein Tischabräumschutz</li> <li>• Schalter bauseits für die LED-Spots</li> <li>• LED-Netzteil in der Kassette eingebaut</li> <li>• LED nicht dimmbar</li> </ul>	z. B. Soliris Smooove Uno, geeigneter Doppel-Wippschalter und Lichtschalter (bauseits)
Zubehör (optional)	Heizung Tempura/Tempura Quadra	<ul style="list-style-type: none"> <li>• nicht dimmbar</li> </ul>	geeigneter Schalter (bauseits)

## Fest verdrahtet (Schalter/Steuerung bauseits)

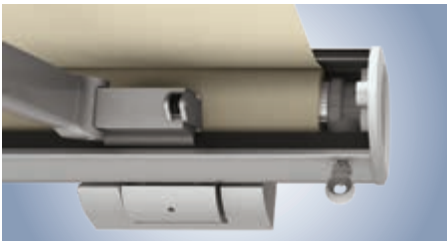
Produkt	Elektronik	Steuerung fest verdrahtet	Steuerung
Semina Life	Semina Life Antrieb	<ul style="list-style-type: none"> <li>• Markisenschalter für den Markisenantrieb</li> </ul>	z. B. Doppel-Wippschalter (bauseits)
Semina Life LED	Semina Life Antrieb und LED-Beleuchtung	<ul style="list-style-type: none"> <li>• Markisenschalter für den Markisenantrieb</li> <li>• Schalter bauseits für die LED-Spots</li> <li>• LED-Netzteil in der Kassette eingebaut</li> <li>• LED nicht dimmbar</li> </ul>	z. B. Doppel-Wippschalter und geeigneter Lichtschalter (bauseits)
Semina Life Volant Plus	Semina Life und Volant Plus Antrieb	<ul style="list-style-type: none"> <li>• Markisenschalter für den Markisenantrieb</li> <li>• Schalter bauseits für den Volant Plus Antrieb</li> <li>• kein Tischabräumschutz</li> </ul>	z. B. 2 Doppel-Wippschalter (bauseits)
Semina Life LED Volant Plus	Semina Life und Volant Plus Antrieb und LED-Beleuchtung	<ul style="list-style-type: none"> <li>• Markisenschalter für den Markisenantrieb</li> <li>• Schalter bauseits für den Volant Plus Antrieb</li> <li>• kein Tischabräumschutz</li> <li>• Schalter bauseits für die LED-Spots</li> <li>• LED-Netzteil in der Kassette eingebaut</li> <li>• LED nicht dimmbar</li> </ul>	z. B. 2 Doppel-Wippschalter und geeigneter Lichtschalter (bauseits)
Zubehör (optional)	Heizung Tempura/Tempura Quadra	<ul style="list-style-type: none"> <li>• nicht dimmbar</li> </ul>	geeigneter Schalter (bauseits)



### Hinweis:

Detaillierte Informationen zum Thema Antrieb und Steuerung finden Sie im technischen Folder „Zubehör“.

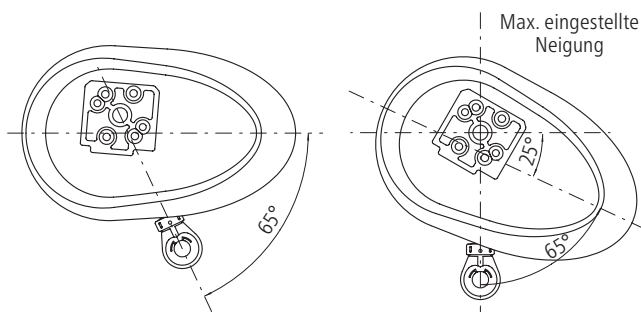
## Kurbelantrieb (Option)



Die Semina Life kann selbstverständlich auch (bis zu einem max. Ausfall von 350 cm) mit einer Kurbel aus- und eingefahren werden. Diese Möglichkeit empfiehlt sich immer dann, wenn ein Elektroanschluss bauseits schwierig zu realisieren ist oder die Markise nur selten genutzt wird.

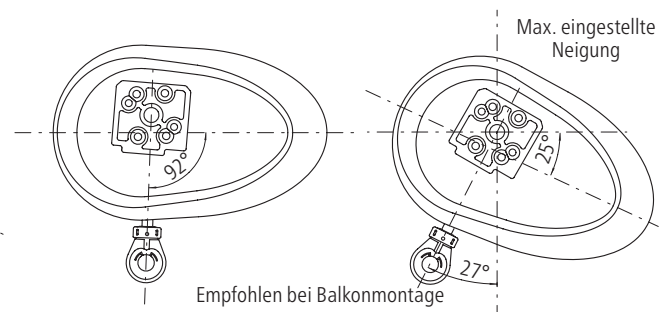
- Die Semina Life verfügt über ein Universal-Kegelradgetriebe.
- von außen einstellbarer Endanschlag
- geprüft nach DIN EN 14203
- Freilauf in ausgefahrenem Zustand

Montagemöglichkeiten des Kurbelgetriebes nach Montageart der Markise



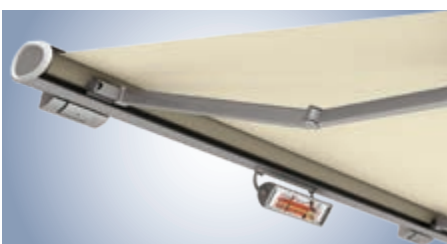
Standardkurbelaustritt bei Wandmontage

Montagemöglichkeiten des Kurbelgetriebes nach Montageart der Markise



Kurbelaustritt bei Decken-/Balkonmontage

## Heizsystem Tempura (Option)

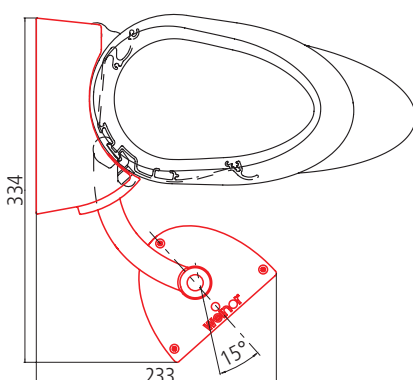


**Optimal kombiniert: Semina Life mit Heizsystem Tempura, Volant Plus und BiConnect\*:**

- automatisiertes Einfahren mit BiConnect: erst der Volant Plus, dann die Markise
- dadurch Schutz des Volant Plus gegen materialschädigendes Überhitzen durch das Heizsystem Tempura

**Bitte beachten Sie:**

Standardmäßig ist die Neigungsverstellung der Tempura auf 15° begrenzt (durch diese Begrenzung soll vermieden werden, dass sich die Wand durch die Tempura zu sehr aufheizt). Bis zu einer Neigung der Semina Life von maximal 10° kann der Gewindestift, der die Neigungsverstellung begrenzt, entfernt werden. Dann wird eine Neigungsverstellung der Tempura um bis zu 30° möglich.

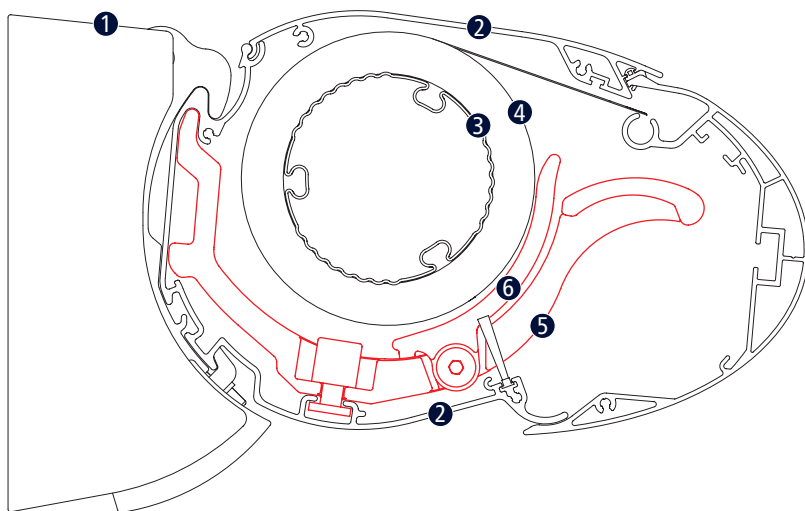


• \* Die Heizung darf nicht an Markisen mit Volant Plus angebracht werden. Es sei denn, es wird eine Steuerung verwendet, die immer zuerst die Markise und anschließend den Volant Plus ausfährt bzw. immer zuerst den Volant Plus und dann die Markise einfährt. So werden die Sicherheitsabstände immer eingehalten.

# Semina Life Gleitlager



Semina Life: Wandmontage mit Mittelkonsole und Gleitlager



- ① Mittelkonsole (Wandkonsole)
- ② Kassette
- ③ Tuchwelle
- ④ Tuchballen
- ⑤ Gleitlager
- ⑥ Gleitlagerschale

## Hinweise:

- Ab einer Breite von 551 cm werden mittig ein Gleitlager und eine Mittelkonsole eingesetzt.
- Gleitlagerschale wird vormontiert und lässt sich entsprechend der Tuchballengröße einstellen.
- Abstützen der Last gegen die Wand oder Decke durch Schraubfixierung
- Bitte nutzen Sie ab einer Breite von 551 cm die dafür vorgesehene Mittelkonsole. Diese unterscheidet sich in Ihrer Verstellmechanik von der Wandkonsole. Bei Breiten unter 551 cm empfehlen wir generell, auf den Einsatz einer Mittelkonsole zu verzichten. Die Wandkonsolen genügen hier für eine sichere Befestigung der Markise.



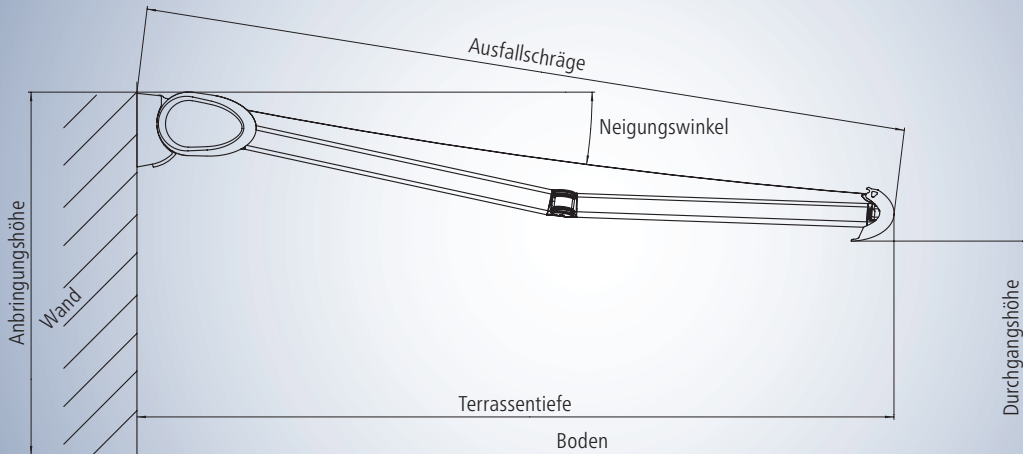
Semina Life Mittelkonsole: Wandmontage (Ansicht von hinten)



Semina Life Mittelkonsole: Deckenmontage (Ansicht von hinten)



Semina Life Mittelkonsole: Dachsparrenmontage mit Dachsparrenhalter (Ansicht von hinten)



## Aufmaß – Ausfallschräge und Durchgangshöhe ermitteln

- Ausfallschräge anhand Terrassentiefe aus Tabelle „Ausfallschräge“ ablesen
- aus Tabelle „Durchgangshöhe“ mit der ermittelten Ausfallschräge und dem gewünschten Neigungswinkel Wert für die Durchgangshöhe ablesen, Durchgangshöhe gilt bei Anbringungshöhe 300 cm
- zur abgelesenen Durchgangshöhe die Differenz zwischen 300 cm und eigener Anbringungshöhe addieren bzw. subtrahieren

### Ermitteln der Ausfallschräge

Neigungswinkel	Terrassentiefe in cm					
	150	200	250	300	350	400
5°	160	210	260	310	360	400
15°	160	210	260	320	370	–
25°	170	230	280	340	390	–

Ausfallschräge in cm (gerundete Circa-Angaben)

Mit dieser Tabelle lässt sich die Ausfallschräge der Markise bei einer gegebenen waagerechten Terrassentiefe ermitteln.

### Ermitteln der Durchgangshöhe

Neigungswinkel	Ausfallschräge in cm					
	150	200	250	300	350	400
5°	276	272	267	263	258	254
15°	250	237	224	211	198	185
25°	226	204	183	162	141	120

Durchgangshöhe in cm (gerundete Circa-Angaben)

Mit dieser Tabelle lassen sich die Durchgangshöhen für verschiedene Ausfallschrägen bei den Neigungswinkeln 5°, 15° und 25° ermitteln. Diese Tabelle gilt beispielhaft für eine Anbringungshöhe von 300 cm (Markisenoberkante).

## Wandanschluss

### Größen und Konsolenempfehlungen

#### Wandmontage auf druckfestem Untergrund

Mindestanzahl an benötigten Wandkonsolen, damit die Funktion der Markise, unabhängig vom Montageuntergrund, gewährleistet ist. Auswahl der Konsolen unter Benutzung der weinor Konsolenübersicht und anhand der maximalen Auszugskräfte der verwendeten Befestigungsmittel!



Breite in cm	Ausfallschräge in 10 cm Schritten					
	bis 150	160-200	210-250	260-300	310-350	360-400
bis 200	2					
201-250	2	2				
251-300	2	2	2			
301-350	2	2	2	2		
351-400	2	2	2	2	2	
401-450	2	2	2	2	2	2
451-500	2	2	2	2	2	2
501-550	2	2	2	2	2	2
551-600	2+1	2+1	2+1	2+1	2+1	2+1
601-650	2+1	2+1	2+1	2+1	2+1	2+1

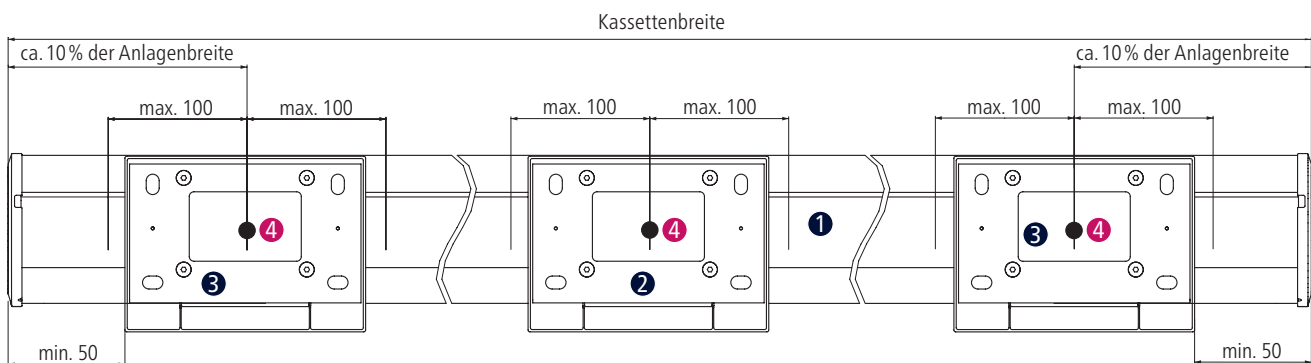
- 2 2x Wandkonsole 250 mm
- 2+1 3x Wandkonsole 250 mm + 1x Mittelkonsole 250 mm

**Einsatz Mittelkonsole erforderlich ab:**  
Breite  $\geq$  551 cm

#### Grenzmaße beachten; Anlage muss um X mehr Breite als Ausfall haben:

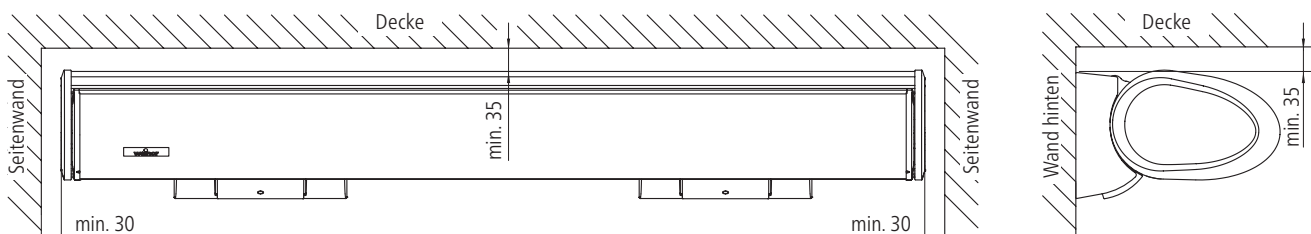
- Wandkonsole 250 mm: X = 42 cm
- Wandkonsole 430 mm: X = 60 cm

### Position/Platzierung Wandkonsolen und Semina Life Kassette



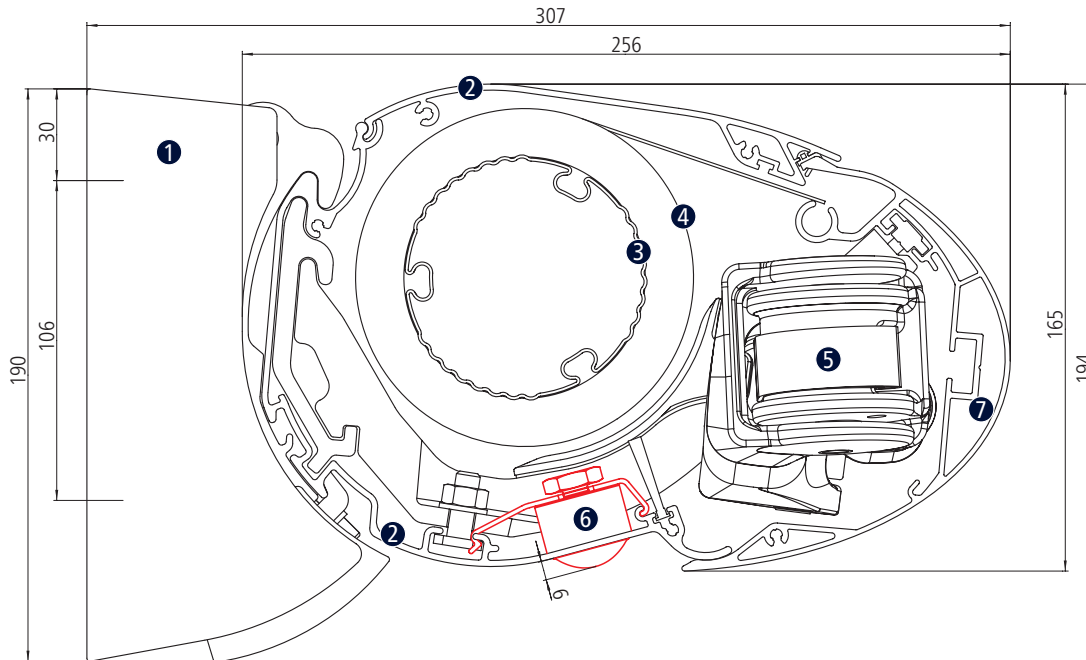
- 1 Semina Life Kassette 2 Mittelkonsole 3 Wandkonsole 4 Markierungspunkte

### Mindestabstandsmaße für den Einbau in der Nische (Wandmontage)



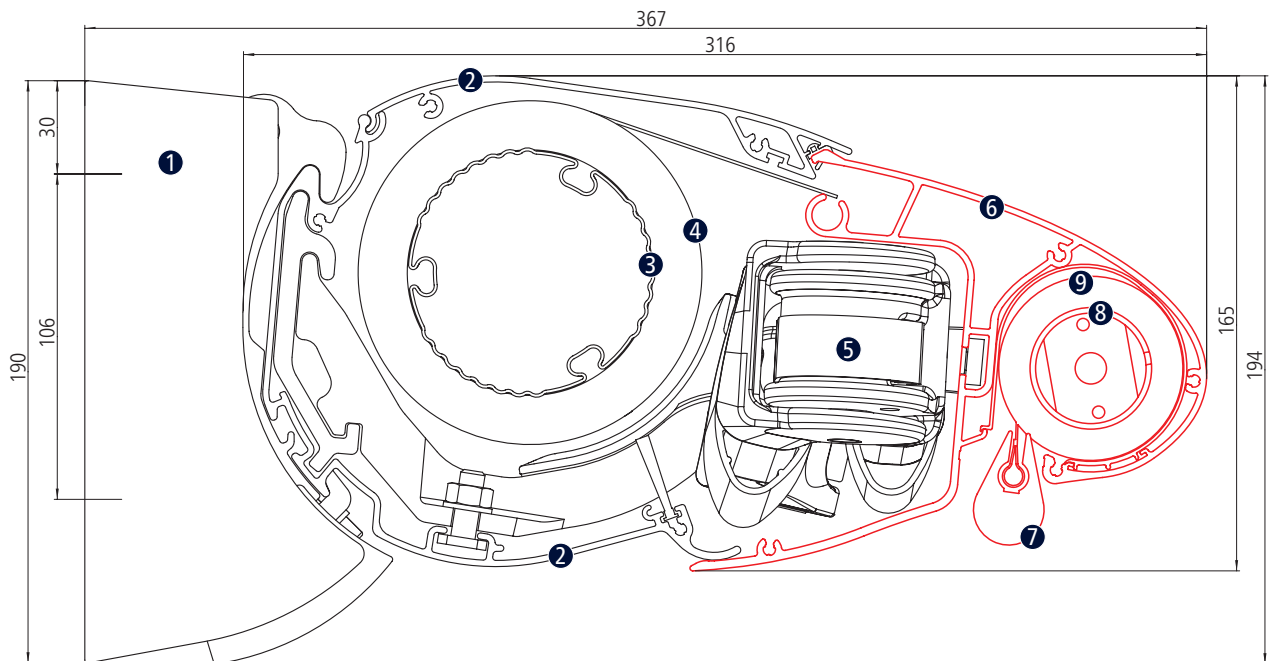
Querschnitte

Semina Life LED



- 1 Wandkonsole
- 2 Kassette
- 3 Tuchwelle
- 4 Tuchballen
- 5 Bandarm
- 6 LED-Spot
- 7 Ausfallprofil Semina Life

Semina Life Volant Plus (Querschnitt)



- 1 Wandkonsole
- 2 Kassette
- 3 Tuchwelle
- 4 Tuchballen
- 5 Bandarm
- 6 Volant Plus
- 7 Volant Plus Ausfallprofil
- 8 Volant Plus Tuchwelle
- 9 Volant Plus Tuchballen

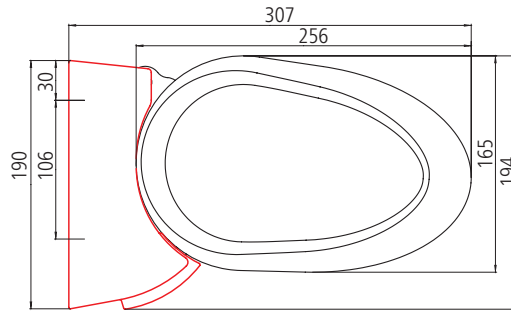
Angaben in mm

# Semina Life Montage

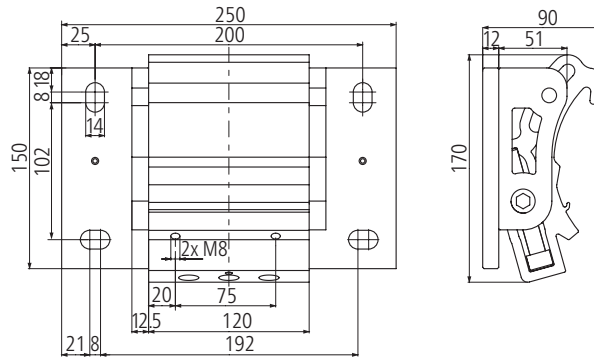
## Wandmontage – Konsolen



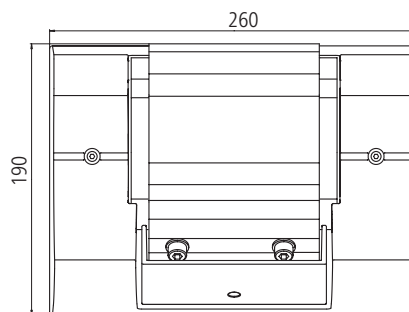
Wandkonsole (mit Abdeckung)



Wandkonsole (ohne Abdeckung) 250 mm



Wandkonsole (mit Abdeckung)

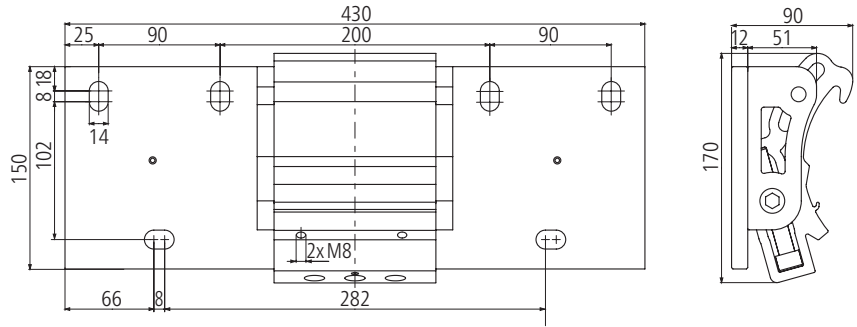




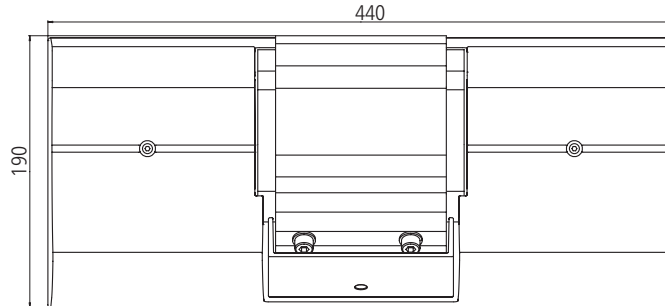
Wandmontage – Konsolen



Wandkonsole (ohne Abdeckung) 430 mm



Wandkonsole (mit Abdeckung)



# Semina Life Montage

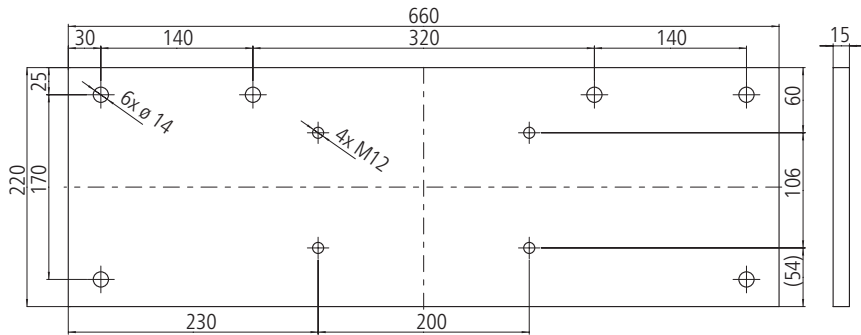
## Wandmontage – Montageplatten



Wandmontage Montageplatte  
660 x 220 x 15 mm



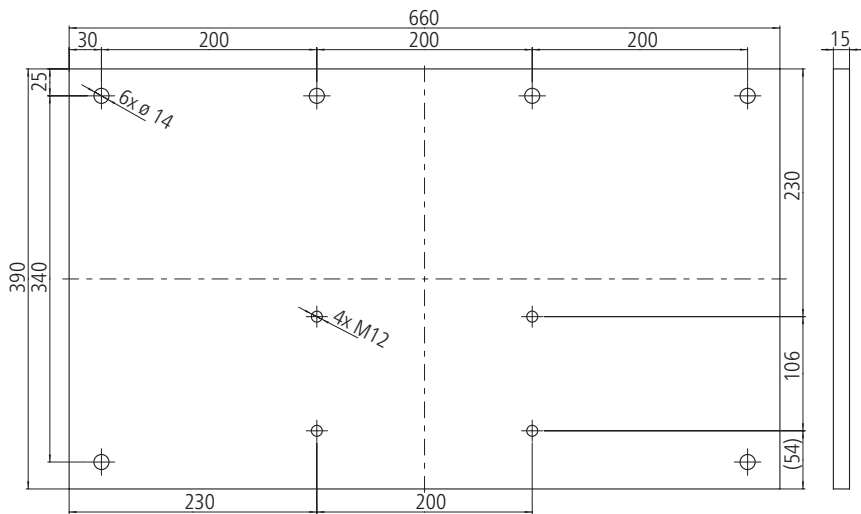
Position der Montageplatten am Beispiel  
Semina Life 500 x 300 cm\*



Wandmontage Montageplatte  
660 x 390 x 15 mm



Position der Montageplatten am Beispiel  
Semina Life 500 x 300 cm\*

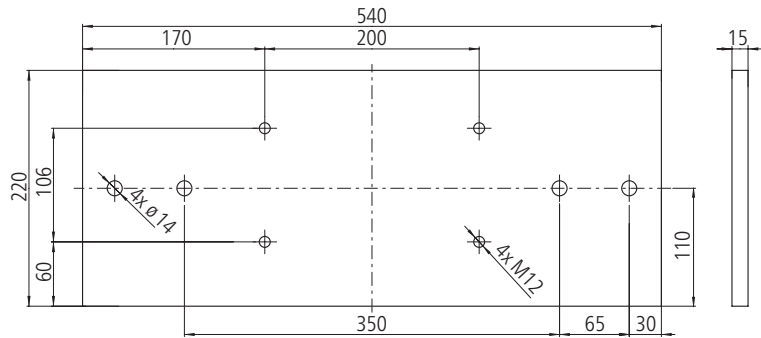


\* Je nach Markisenbreite kann die Positionierung der Montageplatten variieren.

Wandmontage – Montageplatten



Wandmontage Deckenstirnplatte  
540 x 220 x 15 mm

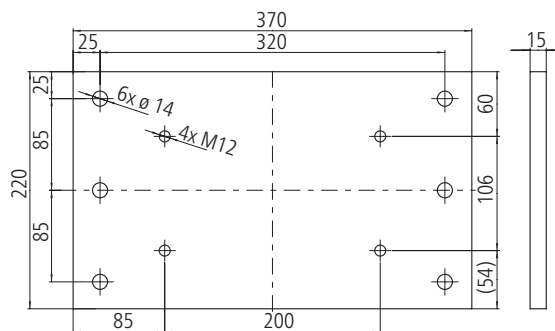


**Hinweis für stirnseitige Deckenmontage:**

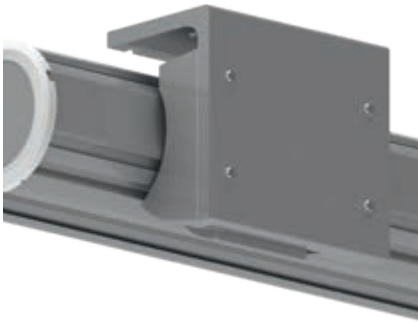
Die angegebenen Auszugskräfte gelten für eine Geschossdecke mit mindestens 160 mm Stärke. Hierbei sind die Befestigungsmittel genau mittig in die Geschossdecke eingebracht, sodass nach oben und unten jeweils mindestens 80 mm Randabstand gegeben ist. Bei dieser Montageart ist eine Unterfütterung, z. B. mit Rechteckrohren 150 x 50 x 4 mm erforderlich. Dabei muss die Unterkante des Rechteckrohrs bündig mit der Unterkante der Geschossdecke sein.



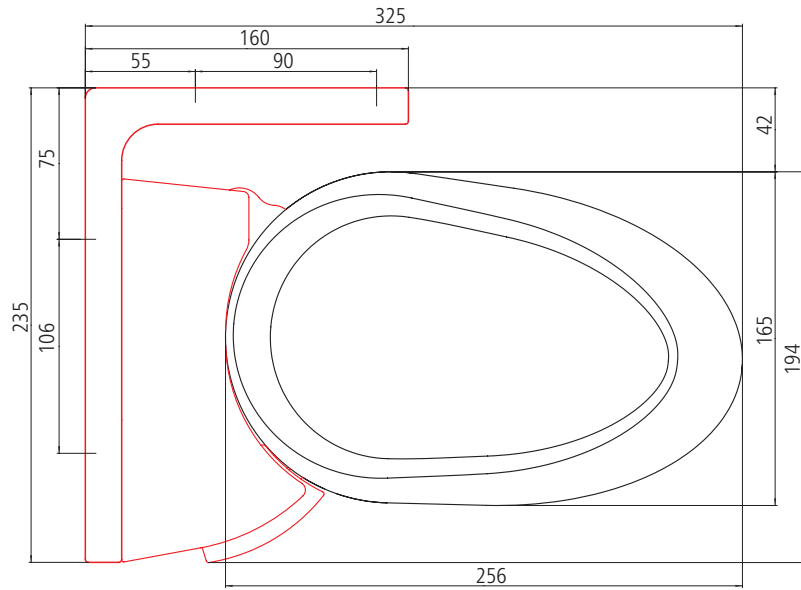
Mittelkonsole Montageplatte  
370 x 220 x 15 mm



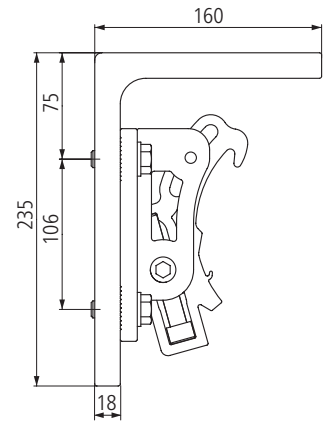
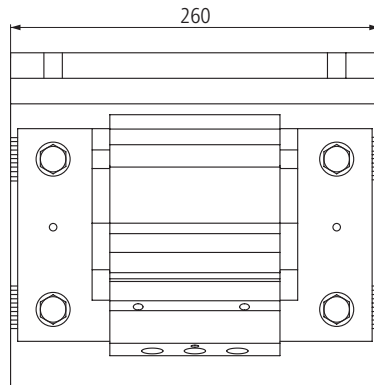
**Deckenmontage**



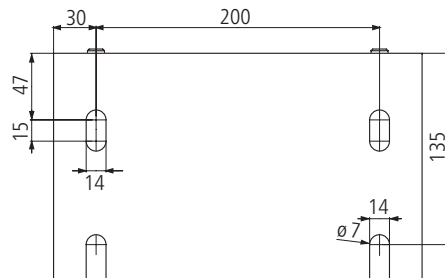
Deckenkonsole



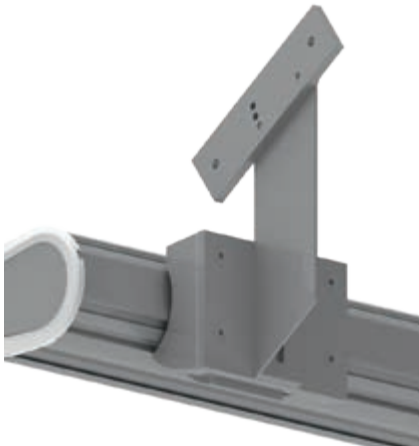
Deckenkonsole (ohne Abdeckung)



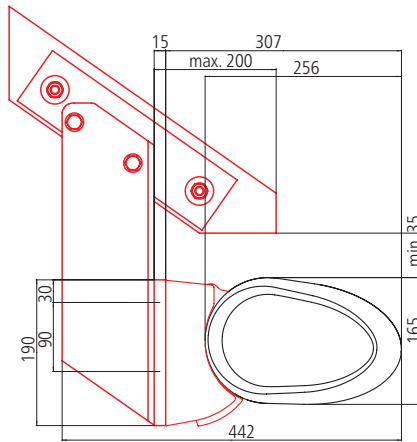
Deckenkonsole (mit Abdeckung)



Dachsparrenmontage



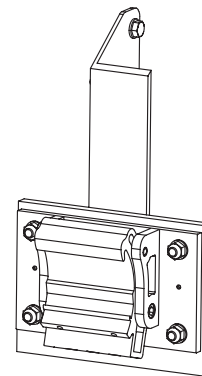
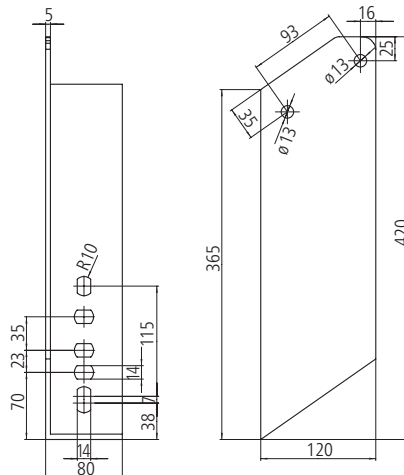
Dachsparrenhalter



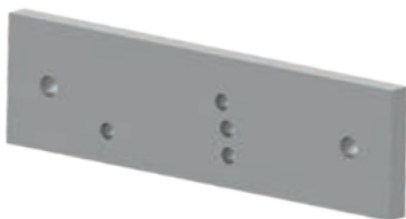
Dachsparrenhalter mit Montageplatte und Wandkonsole mit Abdeckung



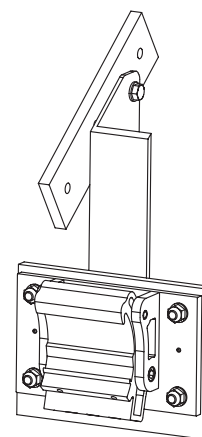
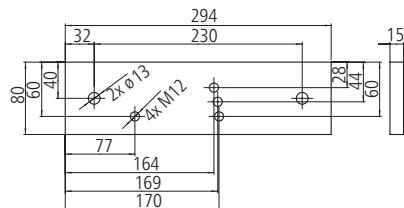
Dachsparrenhalter (rechts)



Dachsparrenhalter ohne Montageplatte für Dachsparren (rechts)



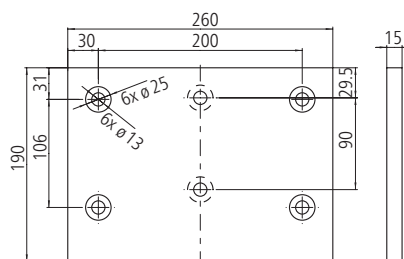
Montageplatte für Dachsparrenhalter 294 x 80 x 15 mm



Dachsparrenhalter mit Montageplatte für Dachsparren (rechts) weinor empfiehlt den Einsatz der Montageplatte für Dachsparrenhalter



Adapterplatte für Dachsparrenhalter 260 x 190 x 15 mm



## Auszugskräfte

Die Auszugskraft ist die Kraft, mit der das Markisengewicht und die Windlast an jedem oberen bzw. vorderen Befestigungsmittel ziehen. Die Tabellen geben diese Kraft in N pro oberem Befestigungsmittel an. Sie variiert je nach Markisengröße und Wandkonsole/Montageplatte.

### Auswahl von Wandkonsole und Befestigungssystem:

1. Auszugskraft pro Befestigungsmittel für die gewählte Markisengröße in der jeweiligen Tabelle ablesen.
2. Wandkonsole/Montageplatte wählen, für die ein Befestigungsmittel zur Verfügung steht, das der angegebenen Auszugskraft widersteht. Dabei müssen der Abstand und der Ausbruchskegel sowie das Befestigungsmittel und der Montageuntergrund berücksichtigt werden.

Nutzen Sie die separate Konsolenübersicht für eine genaue Planung der Markisenbefestigung.


### Auszugskraft in N pro oberes Befestigungsmittel der Wandkonsole

Konsolen **ohne** Montageplatten

**Wandmontage** mit bis zu 200 mm Vorsatzverschalung (nicht druckfester Untergrund)

**Bitte beachten Sie die Grenzabmessungen Breite zu Ausfall**

Die Auszugskräfte der Variante „mit Volant Plus“ entnehmen Sie der Konsolenübersicht!

 1 x Wandkonsole 250 mm  
Anzahl Befestigungsmittel: 8

 1 x Wandkonsole 430 mm  
Anzahl Befestigungsmittel: 12

**Bitte beachten Sie:**  
**Ab 551 cm Breite** ist zusätzlich  
1 x Mittelkonsole 250 mm  
erforderlich.

Breite in cm	Ausfall in cm					
	150	200	250	300	350	400
200	579					
	290					
250	683	1017				
	341	508				
300	786	1171	1644			
	393	586	822			
350	890	1326	1859	2516		
	445	663	930	1258		
400	993	1480	2074	2800	3562	
	497	740	1037	1400	1781	
450	1097	1635	2289	3085	3925	5582
	548	817	1144	1542	1963	2791
500	1200	1790	2504	3369	4832	6105
	600	895	1252	1684	2416	3052
550	1304	1944	2719	3653	5250	6628
	652	972	1359	1827	2625	3314
600	1407	2099	2933	4427	5669	7150
	704	1049	1467	2213	2835	3575
650	1510	2253	3148	4753	6088	7673
	755	1127	1574	2376	3044	3836



## Auszugskräfte

### Auszugskraft in N pro oberes Befestigungsmittel der Wandkonsole

Konsolen mit Montageplatten

**Wandmontage** mit bis zu 200 mm Vorsatzverschalung (nicht druckfester Untergrund)

Bitte beachten Sie die Grenzabmessungen Breite zu Ausfall

Die Auszugskräfte der Variante „mit Volant Plus“ entnehmen Sie der Konsolenübersicht!

1 x Montageplatte  
660 x 220 x 15 mm inkl.  
1 x Wandkonsole 250 mm  
Anzahl Befestigungsmittel: 12

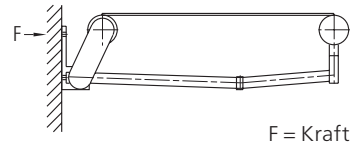
1 x Montageplatte  
660 x 390 x 15 mm inkl.  
1 x Wandkonsole 250 mm  
Anzahl Befestigungsmittel: 12

1 x Deckenstirnplatte  
540 x 220 x 15 mm inkl.  
1 x Wandkonsole 250 mm  
Anzahl Befestigungsmittel: 8

**Bitte beachten Sie:**

**Ab 551 cm Breite** ist zusätzlich  
1 x Wandkonsole 250 mm inkl.  
1 x Montageplatte 370 x 220 x 15 mm  
als Mittelkonsole erforderlich.  
Die Anzahl der Befestigungsmittel  
erhöht sich um 4,  
bei Deckenstirnmontage um 2.

Breite in cm	Ausfall in cm					
	150	200	250	300	350	400
200	183					
	91					
	389					
250	216	320				
	108	160				
	458	680				
300	248	369	517			
	124	184	258			
	527	784	1099			
350	281	417	585	790		
	140	209	292	395		
	597	887	1242	1679		
400	313	466	652	880	1118	
	157	233	326	440	559	
	666	990	1386	1869	2375	
450	346	515	720	969	1232	1751
	173	257	360	484	616	875
	735	1094	1529	2059	2617	3720
500	379	563	787	1058	1516	1915
	189	282	394	529	758	957
	805	1197	1673	2248	3222	4068
550	411	612	855	1147	1648	2078
	206	306	427	574	824	1039
	874	1301	1816	2438	3501	4417
600	444	661	922	1390	1779	2242
	222	330	461	695	890	1121
	943	1404	1960	2954	3781	4765
650	477	709	990	1493	1910	2406
	238	355	495	746	955	1203
	1013	1507	2103	3172	4060	5113



## Auszugskräfte / Scherkräfte

### Auszugskraft in N pro vorderes Befestigungsmittel für Deckenmontage

Bitte beachten Sie die Grenzabmessungen Breite zu Ausfall

Die Auszugskräfte der Variante „mit Volant Plus“ entnehmen Sie der Konsolenübersicht!

- 1 x Deckenwinkel inkl.
- 1 x Wandkonsole 250 mm
- Anzahl Befestigungsmittel: 8

**Bitte beachten Sie:**

**Ab 551 cm Breite** ist zusätzlich

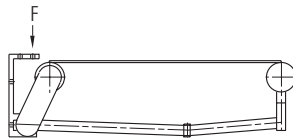
1 x Deckenwinkel inkl.

1 x Wandkonsole 250 mm

als Mittelkonsole erforderlich.

Die Anzahl der Befestigungsmittel erhöht sich um 4.

Breite in cm	Ausfall in cm					
	150	200	250	300	350	400
200	547					
250	638	920				
300	729	1054	1453			
350	821	1188	1638	2194		
400	912	1322	1823	2437	3080	
450	1003	1456	2007	2680	3389	4783
500	1094	1590	2192	2923	4151	5227
550	1185	1724	2377	3166	4507	5670
600	1246	1827	2529	3781	4827	6076
650	1335	1959	2711	4057	5181	6518



F = Kraft

### Scherkräfte in N pro Befestigungsmittel für Dachsparrenmontage

Bitte beachten Sie die Grenzabmessungen Breite zu Ausfall

Die Scherkräfte der Variante „mit Volant Plus“ entnehmen Sie der Konsolenübersicht!

- 1 x Dachsparrenhalter mit  
1 x Adapterplatte für Dachsparrenhalter inkl.
- 1 x Wandkonsole 250 mm,  
je eine Ausführung links oder rechts

- 1 x Dachsparrenhalter mit  
1 x Montageplatte für Dachsparrenhalter mit  
1 x Adapterplatte für Dachsparrenhalter inkl.
- 1 x Wandkonsole 150 mm,  
je eine Ausführung links oder rechts

**Bitte beachten Sie:**

**Ab 551 cm Breite** ist zusätzlich

1 x Dachsparrenhalter mit

1 x Adapterplatte für Dachsparrenhalter inkl.

1 x Mittelkonsole 250 mm,

je eine Ausführung links oder rechts

als Mittelkonsole erforderlich.

Breite in cm	Ausfall in cm					
	150	200	250	300	350	400
200	1543					
	708					
250	1805	2592				
	821	1142				
300	2068	2975	4087			
	934	1304	1757			
350	2330	3358	4611	6152		
	1047	1466	1976	2604		
400	2593	3740	5134	6838	8612	
	1160	1627	2195	2889	3609	
450	2855	4123	5658	7523	9479	13360
	1274	1789	2414	3173	3968	5542
500	3117	4505	6181	8208	11636	14602
	1387	1951	2633	3458	4847	6052
550	3380	4888	6705	8893	12636	15843
	1500	2113	2852	3742	5259	6562
600	3581	5207	7163	10675	13566	17011
	1552	2212	3005	4429	5601	6997
650	3840	5586	7682	11456	14563	18248
	1661	2370	3220	4750	6008	7503



Bei Dachsparrenmontage liegen die Befestigungsmittel der Bestellung bei.

**weinor empfiehlt die Verwendung von Dachsparrenhaltern mit Montageplatte!**