



Ausgezeichnet mit:



Kassetten-Markise

Kubata

Kubata LED

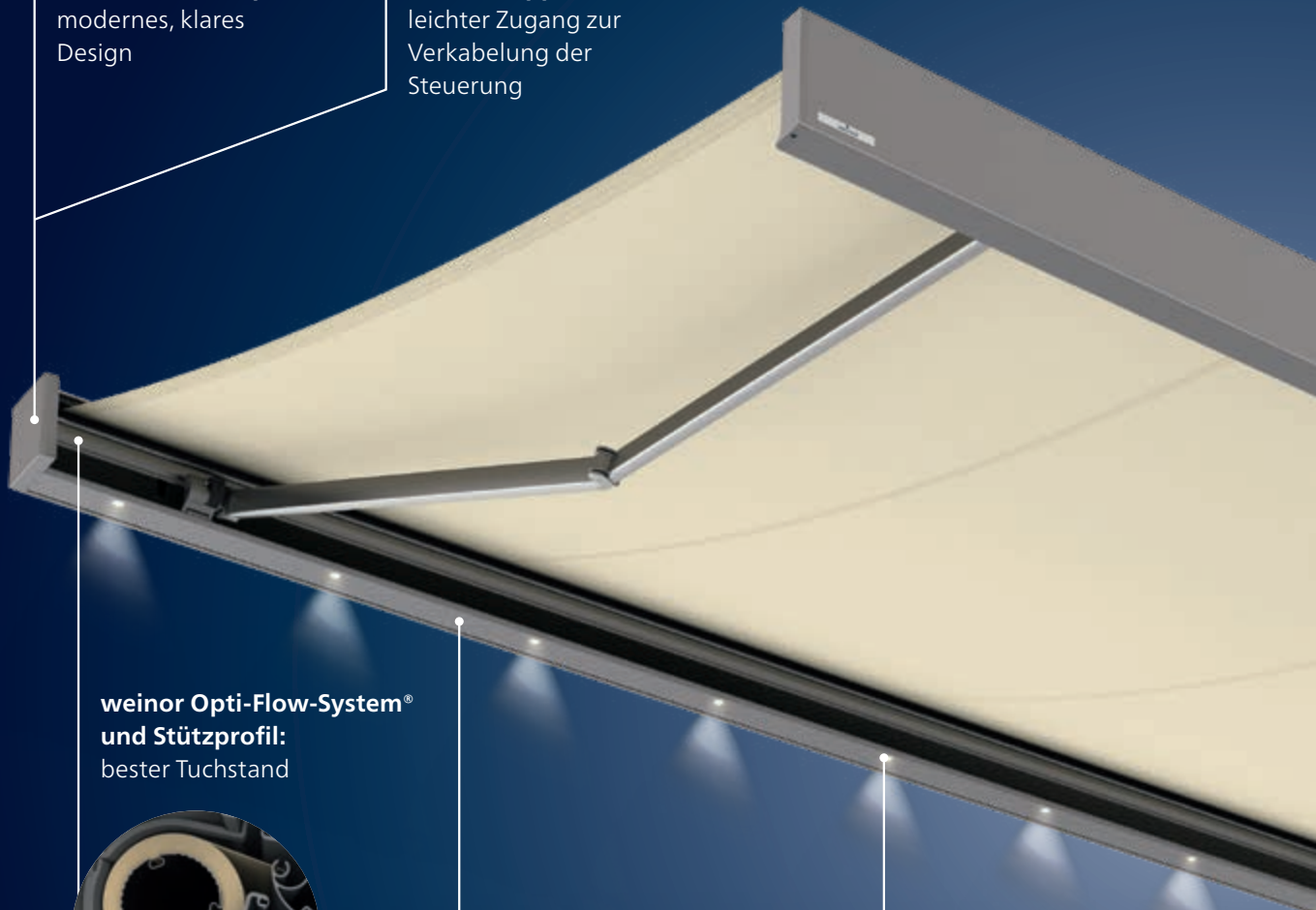
Kubische Formen sind ein beliebtes Stilelement für zeitgemäße Fassaden. Hier fügt sich die Kassetten-Markise **Kubata** optimal ein. Mit ihrem klaren Design ist sie eine perfekte Ergänzung für die moderne Hausarchitektur. Aber auch die hochwertige Technik ist überzeugend: in die Kassette integrierte LED-Spots, weinor LongLife-Arm, komfortable Steuerung und die große Tuch- und Gestellfarbauswahl – da bleiben keine Wünsche offen.



**Kubische,
schraubenlose Optik:**
modernes, klares
Design



**Abnehmbare
Abdeckkappen:**
leichter Zugang zur
Verkabelung der
Steuerung



**weinor Opti-Flow-System®
und Stützprofil:**
bester Tuchstand



Einfache Montage:
mit Wandkonsole
und Tragrohr

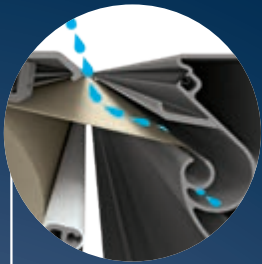


Kubata LED:
in die Kassette
integriert

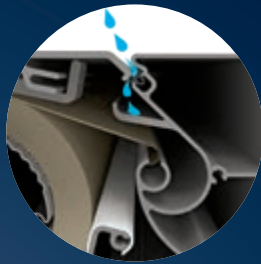


Kubata Highlights

01



Zuverlässige Entwässerung:
Regenwasser wird gezielt abgeleitet

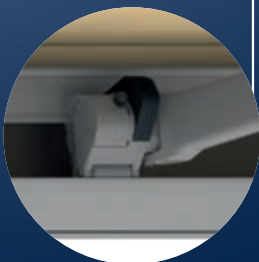


weinor LongLife-Arm:
langlebig und geräuscharm



Mehrteilige Ausfallprofil-Endkappe:
schraubenlose Optik mit Wasserablauf

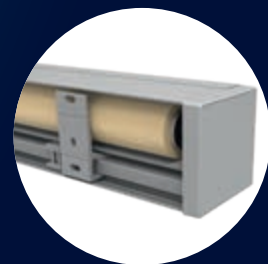
Windhochschlag-sicherung:
gut geschützt auch bei Wind



2 Versionen:



Kassette mit Rückwand



Kassette ohne Rückwand

Kubata Vorteile



Kubische, schraubenlose Optik – modernes, klares Design

Die Kassette der Kubata ist schick und schützt vor Witterungseinflüssen.

Das weinor Opti-Flow-System® der Kubata ist mit einem Stützprofil über die gesamte Markisenbreite ausgestattet, das sorgt für einen optimalen Tuchstand.



Kubata LED – Kassette mit integrierter LED-Beleuchtung

Die in der Kassette integrierten LED-Spots erzeugen eine stimmungsvolle Beleuchtung auf der Terrasse:

- 30.000 Leuchtstunden der LED bei geringstem Energieverbrauch (85% Stromersparnis gegenüber Halogentechnik)
- dimmbar mit Funksteuerung BiConnect oder Somfy io-homecontrol®

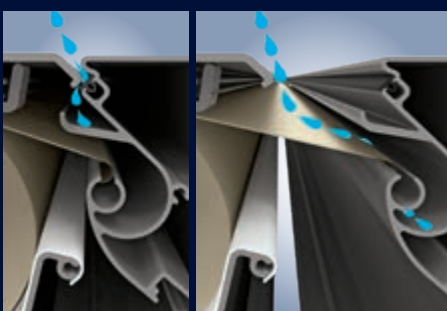


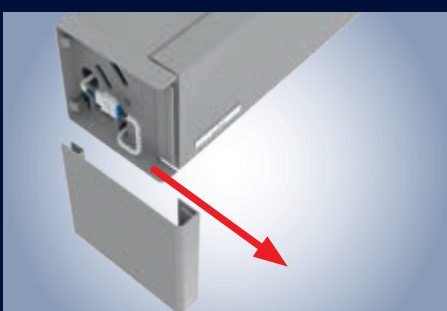
Bild 1

Bild 2

Zuverlässige Entwässerung – Regenwasser wird gezielt abgeleitet

Bild 1: Eindringendes Regenwasser wird seitlich abgeführt. Dadurch ist das Tuch vor Nässe geschützt.

Bild 2: Wird das Tuch in nassem Zustand eingefahren, läuft das Restwasser seitlich über die Rinne ab.



Abnehmbare Abdeckkappen – leichter Zugang zum Kabelanschluss der Steuerung

Die Abdeckkappen an beiden Seiten lassen sich per Clip-Technik entfernen. Dadurch ist die Trennung von Motor und Steuerung sehr einfach, und Wartungsarbeiten sind leichter durchzuführen.



Windhochschlagsicherung – gut geschützt auch bei Wind

Bewährte Technik verhindert das Hochschlagen der weinor Markise bei untergreifendem Wind:

- Kippgelenkarm mit Windhochschlagsicherung
- bewährte wartungsfreie Technik
- Bauteile aus geschmiedetem und stranggepresstem Aluminium

Kubata Technik

Varianten der Kubata	Kubata	Kubata LED
Technik		
Max. Breite	700/650 cm	700/650 cm
Max. Ausfall	300/400 cm	300/400 cm
Kassettengröße (B x H) inkl. Standard-Konsole	210 mm x 205 mm	210 mm x 205 mm
Kurbelantrieb	○ (bis max. 600 cm Breite/ max. 350 cm Ausfall)	—
Motorantrieb	● serienmäßig	● serienmäßig
Neigungsverstellung Markise	5° bis 40°	5° bis 40°
Montagevarianten	Wand-, Decken- und Dachsparrenmontage möglich	
LED-Beleuchtung (Einzelspots)	—	● integriert in Bodenprofil
OptiNut Rohr	● serienmäßig	● serienmäßig
LongLife-Arm	● serienmäßig	● serienmäßig
Zubehör		
Heizsystem Tempura Quadra	○	○
Produktschutz-Sensor BiSens Agido-3V	○	○
Steuerung		
Funksteuerung	○	○
Ohne Funk	●	●
Wettersensoren		
Sonnen-Wind-Sensor BiConnect BiSens SW-230 V	○	○
Sonnen-Wind-Sensor solarbetrieben BiConnect BiSens SW-Solar+	○	○
Sonnen-Wind-Regen-Sensor BiConnect BiSens SWR-230 V	○	○
Qualität		
Getestet bis	Windwiderstandsklasse 1 nach DIN 13561 (Windstärke 5 nach Beaufort)	

● Standard ○ Option — nicht erhältlich

Gewichtstabelle

Breite in cm	Ausfall in cm					
	150	200	250	300	350	400
	Gewicht in kg					
200	46					
250	54	56				
300	61	63	66			
350	68	70	74	79		
400	76	78	81	86	90	
450	83	85	88	94	98	106
500	90	92	96	101	105	114
550	99	101	105	110	113	122
600	106	109	113	118	124	130
650	114	116	120	125	131	137
700	124	127	130	139	—	—



Hinweis:

Innenliegendes Restwasser, z. B. nach einem Regenschauer, kann beim Ausfahren, auch zeitverzögert, aus den Profilen treten.

weinor Profi-Tipps: Jetzt QR-Code scannen



oder online auf:

www.weinorpartner.de/weinor-profi-tips/kubata
anschauen bzw. downloaden.

Kubata LED



LED-Beleuchtung – 30.000 Leuchtstunden bei geringstem Energieverbrauch

Ausgesuchte LED-Komponenten stehen für höchste weinor Qualität:

- stimmungsvolles Licht durch Spezial-Glaslinsen
- optisch in die Kassette integriert*
- Beleuchtung auch bei eingefahrener Markise
- besonders energieeffizient
- Lebensdauer 30.000 Stunden
- dimmbar mit Funksteuerung BiConnect oder Somfy io-homecontrol®
- servicefreundlich: Austausch einzelner LED-Leuchten einfach durch Demontage des Bodenprofils



* Kassetten-Unterteil mit integrierten LED-Leuchten ist nicht zusammengebaut.

Integrierte LED-Beleuchtung

Breite in cm	Ausfallschräge in 10 cm Schritten						
	bis 100	110-150	160-200	250	300	350	400
Anzahl LED-Spots							
bis 200	3	3					
201-250	3 - 4	3 - 4	4				
251-300	4	4	4	4 - 5			
350	6 - 7	6 - 7	6 - 7	5 - 7	5 - 7		
400	7 - 8	7 - 8	7 - 8	7 - 8	6 - 8	6 - 8	
450	8 - 9	8 - 9	8 - 9	8 - 9	8 - 9	7 - 9	7 - 9
500	9	9	9	9	9	9	8 - 10
550	9 - 10	9 - 10	9 - 10	9 - 10	9 - 10	9 - 10	9 - 10
600	10 - 11	10 - 11	10 - 11	10 - 11	10 - 11	10 - 11	10 - 11
650	11 - 12	11 - 12	11 - 12	11 - 12	11 - 12	11 - 12	11 - 12
700	12	12	12	12	12		

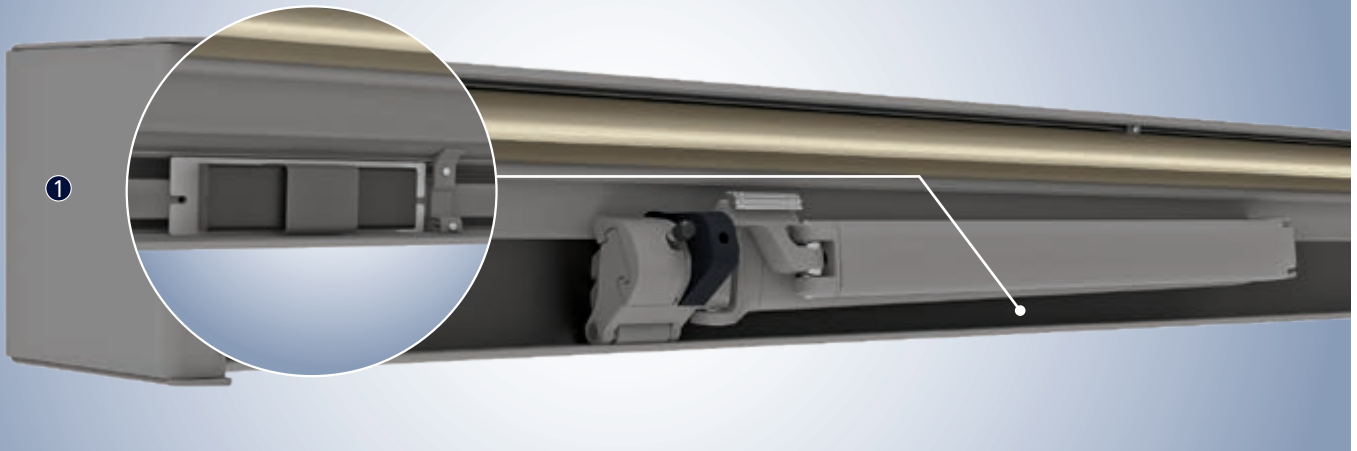
Die Verteilung der LED-Spots erfolgt automatisch, abhängig von Breite/Ausfall/ Konsolenart.

Diese Tabelle zeigt die LED-Verteilung bei Standard-Arm- bzw. Konsolenpositionen in Verbindung mit der Wandkonsole 85 mm an.

Kubata Steuerung

Einbauort für elektrische Komponenten

01



Empfänger, Netzteil und weitere elektrische Komponenten (z. B. BiConnect Empfänger in der Kassette)

Im Servicefall kann die Abdeckkappe ❶ geöffnet werden. Der Motor kann vom Empfänger getrennt und unabhängig davon angesteuert werden.

weinor BiConnect Funktechnologie

Produkt	Elektronik	BiConnect Steuerung	Funkempfänger	Sender
Kubata	Kubata Antrieb	<ul style="list-style-type: none"> • BiRec Empfänger 	BiRec MA-K	<ul style="list-style-type: none"> • BiEasy 1M/5M/15M Go! Handsender • 1MW-3V Wandsender
Kubata LED	Kubata Antrieb und LED-Beleuchtung	<ul style="list-style-type: none"> • BiRec Kombi-Empfänger für Hauptantrieb und LED (mit integriertem Netzteil) • LED dimmbar 	BiRec MLED	<ul style="list-style-type: none"> • BiEasy 5M/15M Go! Handsender
Zubehör (optional)	Heizung Tempura Quadra	<ul style="list-style-type: none"> • dimmbarer, zusätzlicher Empfänger notwendig • Unterbringung des Empfängers in dafür vorgesehener Designleiste oder Tempura Quadra Gehäuse 	BiRec HD	<ul style="list-style-type: none"> • BiEasy 5M/15M Go! Handsender

Voraussetzung: Markisen mit Funksteuerung BiConnect und Sensoren erfordern einen BiEasy 1M, 5M oder 15M Go!

Somfy io-homecontrol® Funktechnologie

Produkt	Elektronik	Somfy io-homecontrol Steuerung	Funkempfänger	Sender
Kubata	Kubata Antrieb	<ul style="list-style-type: none"> io-homecontrol Steuerung im Funkmotor integriert 	Somfy io Funkmotor	<ul style="list-style-type: none"> Situo 1 io Pure II/Situo 5 io Pure II/Situo 5 Variation A/M io Pure II Handsender Smoove 1 io Pure Shine Wandsender
Kubata LED	Kubata Antrieb und LED-Beleuchtung	<ul style="list-style-type: none"> io-homecontrol Steuerung im Funkmotor integriert zusätzlicher Somfy Empfänger für die LED-Spots (mit nachgeschaltetem Netzteil) in Kassette eingebaut LED dimmbar 	Somfy io Funkmotor und Lighting Receiver Variation io (dimmbar)	<ul style="list-style-type: none"> Situo 5 io Pure II/Situo 5 Variation A/M io Pure II Handsender
Zubehör (optional)	Heizung Tempura Quadra	<ul style="list-style-type: none"> dimmbarer, zusätzlicher Empfänger notwendig Unterbringung des Empfängers in dafür vorgesehener Designleiste oder Tempura Quadra Gehäuse 	Heating Receiver Variation io 1.5 kW STAS3/STAK3 (dimmbar)	<ul style="list-style-type: none"> Situo 5 io Pure II/Situo 5 Variation A/M io Pure II Handsender Smoove 1 io Pure Shine Wandsender

Somfy RTS Funktechnologie

Produkt	Elektronik	Somfy RTS Steuerung	Funkempfänger	Sender
Kubata	Kubata Antrieb	<ul style="list-style-type: none"> RTS Steuerung im Funkmotor integriert 	Somfy RTS Funkmotor	<ul style="list-style-type: none"> Situo 1 RTS Pure II/Situo 1 Soliris RTS Pure II/Situo 5 RTS Pure II/Situo 5 Soliris RTS Pure II Handsender Smoove 1 RTS Pure Shine Wandsender
Kubata LED	Kubata Antrieb und LED-Beleuchtung	<ul style="list-style-type: none"> RTS Steuerung im Funkmotor integriert zusätzlicher Somfy Empfänger für die LED-Spots (mit nachgeschaltetem Netzteil) in Kassette eingebaut LED nicht dimmbar 	Somfy RTS Funkmotor und Lighting Slim Receiver RTS	<ul style="list-style-type: none"> Situo 5 RTS Pure II/Situo 5 Soliris RTS Pure II Handsender

Hinweis:

Detaillierte Informationen zum Thema „Antrieb und Steuerung“ finden Sie im technischen Folder „Zubehör“.

Für einzelne Optionen wird ein Mehrpreis erhoben. Bitte beachten Sie die Preise in der aktuellen weinor Markisen-Hauptpreisliste.

Fest verdrahtet mit Somfy Steuerung

Produkt	Elektronik	Somfy Steuerung fest verdrahtet	Steuerung
Kubata	Kubata Antrieb	<ul style="list-style-type: none"> Somfy Steuerung für den Markisenantrieb 	z. B. Soliris Smooove Uno
Kubata LED	Kubata Antrieb und LED-Beleuchtung	<ul style="list-style-type: none"> Somfy Steuerung für den Markisenantrieb Schalter bauseits für die LED-Spots LED-Netzteil in Kassette eingebaut LED nicht dimmbar 	z. B. Soliris Smooove Uno und geeigneter Lichtschalter (bauseits)
Zubehör (optional)	Heizung Tempura Quadra	<ul style="list-style-type: none"> nicht dimmbar 	geeigneter Schalter (bauseits)

Fest verdrahtet (Schalter/Steuerung bauseits)

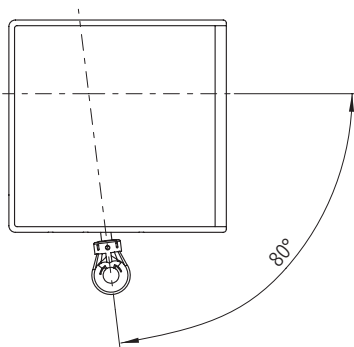
Produkt	Elektronik	Steuerung fest verdrahtet	Steuerung
Kubata	Kubata Antrieb	<ul style="list-style-type: none"> Markisenschalter für den Markisenantrieb 	z. B. Doppel-Wippschalter (bauseits)
Kubata LED	Kubata Antrieb und LED-Beleuchtung	<ul style="list-style-type: none"> Markisenschalter für den Markisenantrieb Schalter bauseits für die LED-Spots LED-Netzteil in Kassette eingebaut LED nicht dimmbar 	z. B. Doppel-Wippschalter und geeigneter Lichtschalter (bauseits)
Zubehör (optional)	Heizung Tempura Quadra	<ul style="list-style-type: none"> nicht dimmbar 	geeigneter Schalter (bauseits)

Kurbelantrieb (Option)



Die Kubata kann selbstverständlich auch mit einer Kurbel aus- und eingefahren werden (bis max. 600 cm Breite/max. 350 cm Ausfall). Diese Möglichkeit empfiehlt sich immer dann, wenn ein Elektroanschluss bauseits schwierig zu realisieren ist oder die Markise nur selten genutzt wird.

- Die Kubata verfügt über ein Universal-Kegelradgetriebe
- geprüft nach DIN EN 14203
- Freilauf in ausgefahrenem Zustand



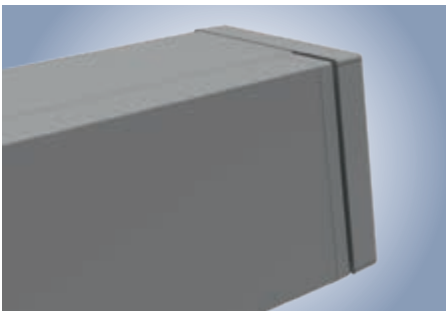
Standard-Kurbelaustritt

Einstellen des Ausfallprofils

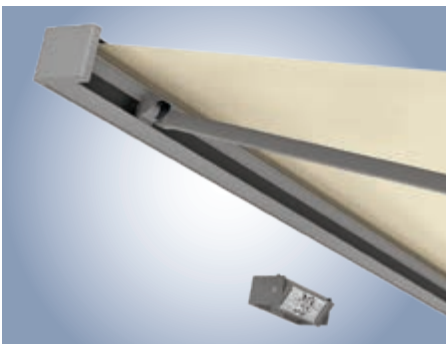


Auf beiden Seiten der Kubata sind jeweils zwei Anschlagexzenter eingebaut. Sie dienen zum Einstellen bzw. Justieren der Schließposition.

Auf diese Weise lässt sich optisch ein harmonisches Gesamtbild der Markisenkassette herstellen.



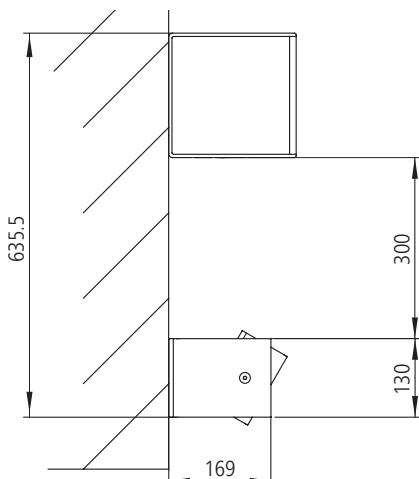
Heizsystem Tempura Quadra (Option)



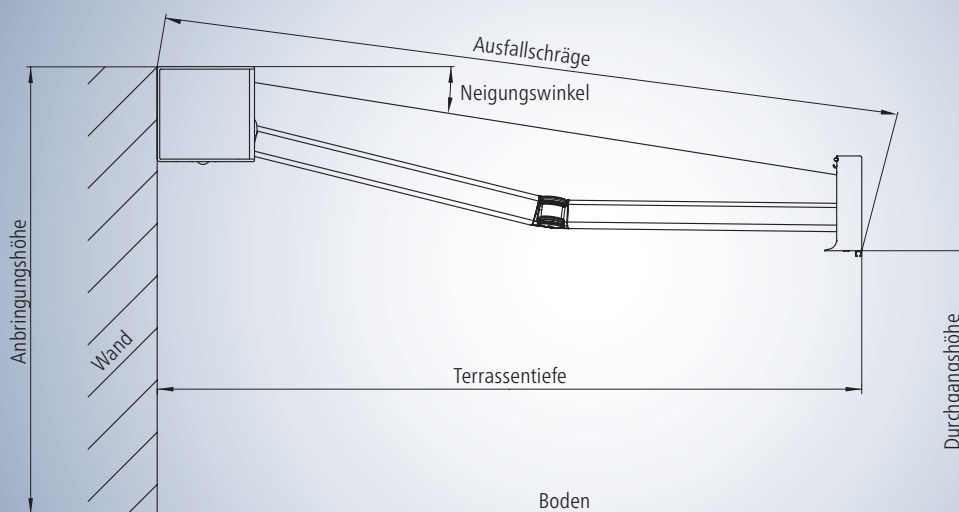
Optimal kombiniert: Kubata mit Heizsystem Tempura Quadra und BiConnect*

Bitte beachten Sie:

Standardmäßig ist die Neigungsverstellung der Tempura Quadra auf 15° begrenzt (durch diese Begrenzung soll vermieden werden, dass sich die Wand durch die Tempura zu sehr aufheizt). Bis zu einer Neigung der Kubata von maximal 10° kann der Gewindestift, der die Neigungsverstellung begrenzt, entfernt werden. Dann wird eine Neigungsverstellung der Tempura Quadra um bis zu 30° möglich.



Kubata Planung



Aufmaß – Ausfallschräge und Durchgangshöhe ermitteln

- Ausfallschräge anhand Terrassentiefe aus Tabelle „Ausfallschräge“ ablesen
- aus Tabelle „Durchgangshöhe“ mit der ermittelten Ausfallschräge und dem gewünschten Neigungswinkel Wert für die Durchgangshöhe ablesen, Durchgangshöhe gilt bei Anbringungshöhe 300 cm
- zur abgelesenen Durchgangshöhe die Differenz zwischen 300 cm und eigener Anbringungshöhe addieren bzw. subtrahieren

Ermitteln der Ausfallschräge

Neigungswinkel	Terrassentiefe in cm					
	150	200	250	300	350	400
5°	170	220	270	320	370	400
15°	170	220	270	330	380	–
25°	180	240	290	350	400	–

Ausfallschräge in cm (gerundete Circa-Angaben)

Mit dieser Tabelle lässt sich die Ausfallschräge der Markise bei einer gegebenen waagerechten Terrassentiefe ermitteln. Bitte beachten Sie, dass der Ausfall der Markise in 10 cm-Schritten machbar ist, daher muss hier auf- bzw. abgerundet werden.

Ermitteln der Durchgangshöhe

Neigungswinkel	Ausfallschräge in cm					
	150	200	250	300	350	400
5°	272	268	263	259	254	250
15°	246	233	220	207	194	181
25°	222	200	179	158	137	116

Durchgangshöhe in cm (gerundete Circa-Angaben)

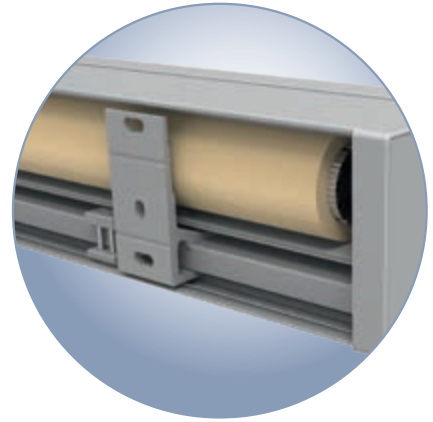
Mit dieser Tabelle lassen sich die Durchgangshöhen für verschiedene Ausfallschrägen bei den Neigungswinkeln 5°, 15° und 25° ermitteln. Diese Tabelle gilt beispielhaft für eine Anbringungshöhe von 300 cm (Markisenoberkante).

Wandanschluss

Größen und Konsolenempfehlungen

Wandmontage auf druckfestem Untergrund

Mindestanzahl an benötigten Wandkonsolen, damit die Funktion der Markise, unabhängig vom Montageuntergrund, gewährleistet ist. Auswahl der Konsolen unter Benutzung der weinor Konsolenübersicht und anhand der maximalen Auszugskräfte der verwendeten Befestigungsmittel!



Breite in cm	Ausfallschräge in 10 cm Schritten													
	bis 150	160-200	210-250	260-300					310-350					360-400
				260	270	280	290	300	310	320	330	340	350	
bis 200	2													
201-250	2	2												
251-300	2	2	2											
301-350	2	2	2	2	2	2	2	2						
351-400	2	2	2	2	2	2	2	2	2	2	2	2	2	
401-450	2	2	2	2	2	2	2	2	2	2	2	2	2	2
451-500	3	3	3	3	3	3	3	2+1	2+1	2+1	2+1	2+1	2+1	2+1
501-550	3	3	3	3	3	3	2+1	2+1	2+1	2+1	2+1	2+1	2+1	2+1
551-600	3	3	3	3	3	2+1	2+1	2+1	2+1	2+1	2+1	2+1	2+1	2+1
601-650	3	3	3	3	2+1	2+1	2+1	2+1	2+1	2+1	2+1	2+1	2+1	2+1
651-700	3	3	3	2+1	2+1	2+1	2+1	2+1						

Überschneidungen möglich, Grenzmaße beachten!

Grenzmaße beachten; Anlage muss um X mehr Breite als Ausfall haben:

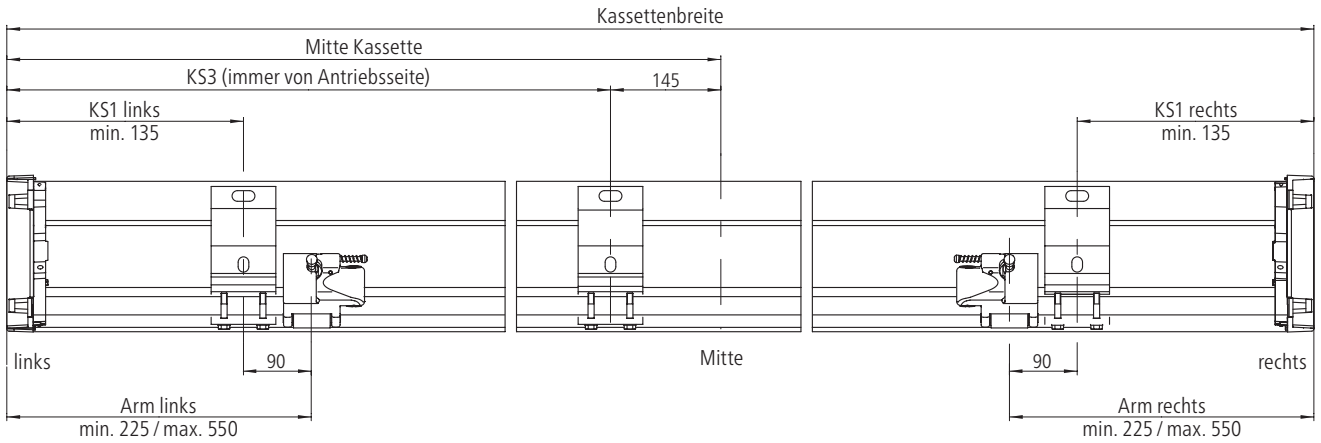
- bei 1 x Wandkonsole 85 mm oder 1 x Wandkonsole 260 mm pro Arm:
X = 40 cm
- bei 2 x Wandkonsole 85 mm oder 1 x Wandkonsole 295 mm pro Arm:
X = 62 cm
- bei 2 x Wandkonsole 260 mm pro Arm: X = 95 cm

- 2 2 x Wandkonsole 85 mm
- 3 3 x Wandkonsole 85 mm (1 x als Mittelkonsole)
- 2 2 x Wandkonsole 295 mm alternativ: 4 x Wandkonsole 85 mm
- 2 2 x Wandkonsole 260 mm
- 2+1 2 x Wandkonsole 295 mm + 1 x Wandkonsole 85 mm alternativ: 5 x Wandkonsole 85 mm (1 x als Mittelkonsole)

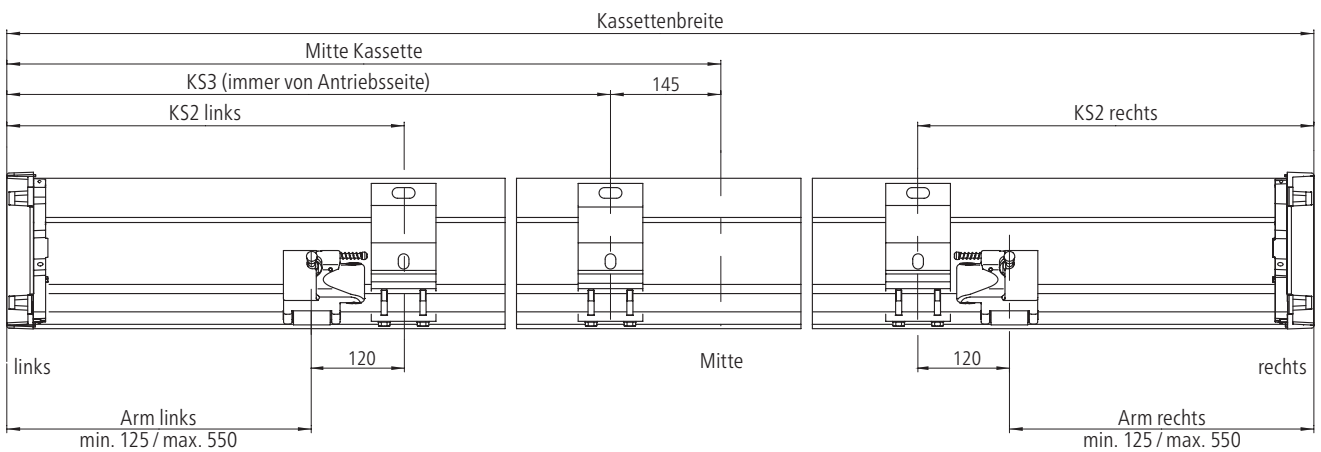
Zwei Konsolen pro Arm erforderlich:
siehe Abstufungen in Tabelle!

Einsatz Mittelkonsole erforderlich ab:
Breite > 450 cm

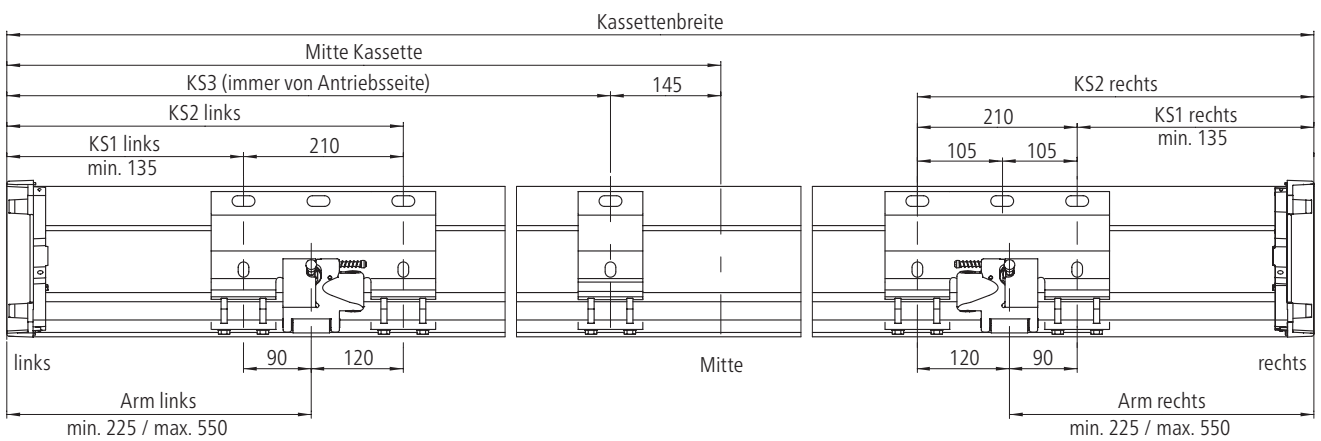
Wandkonsole 85 mm außen (KS1)



Wandkonsole 85 mm innen (KS2)



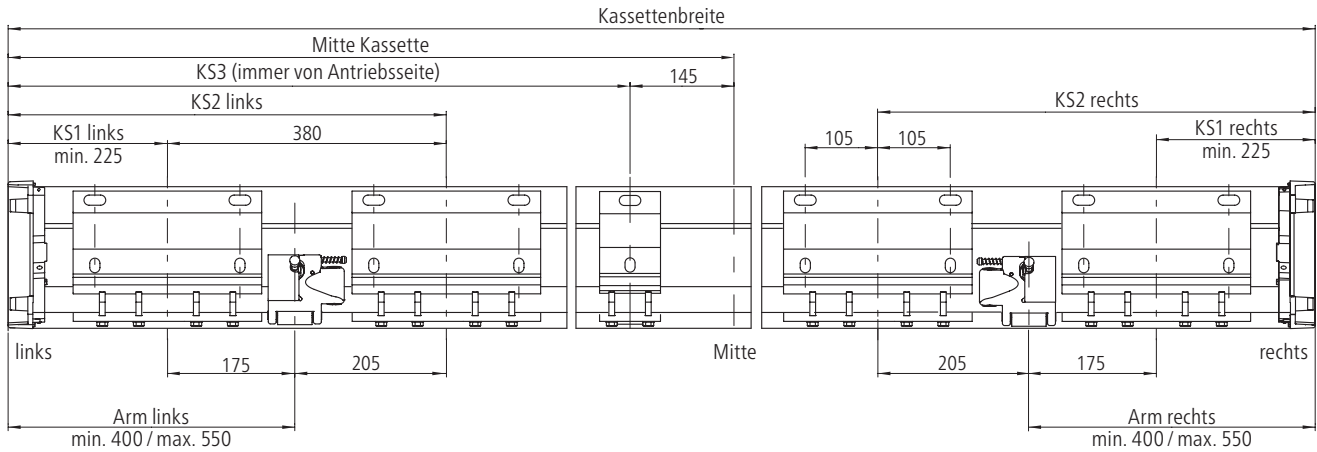
Wandkonsole 295 mm



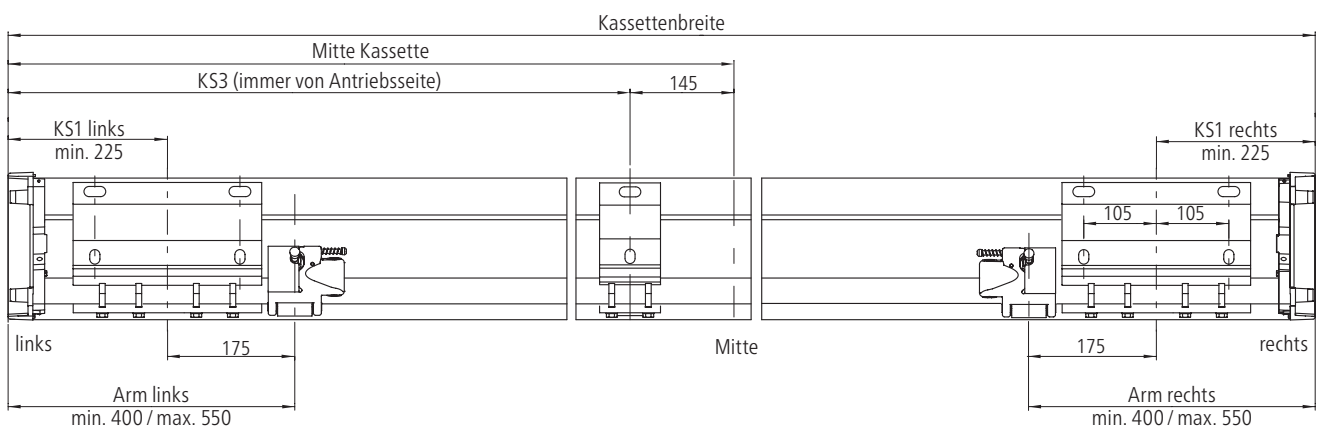
Anmerkungen:
 KS1 = äußere Konsole
 KS2 = innere Konsole
 KS3 = Mittelkonsole

Position/Platzierung Wandkonsolen und Kubata Kassette

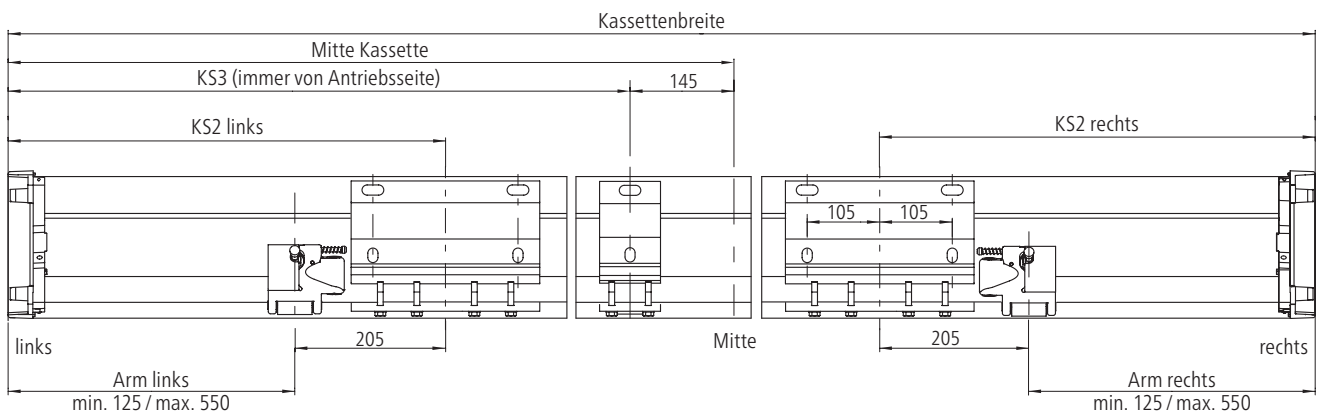
Wandkonsole 260 mm beidseitig (KS1 und KS2)



Wandkonsole 260 mm außen (KS1)



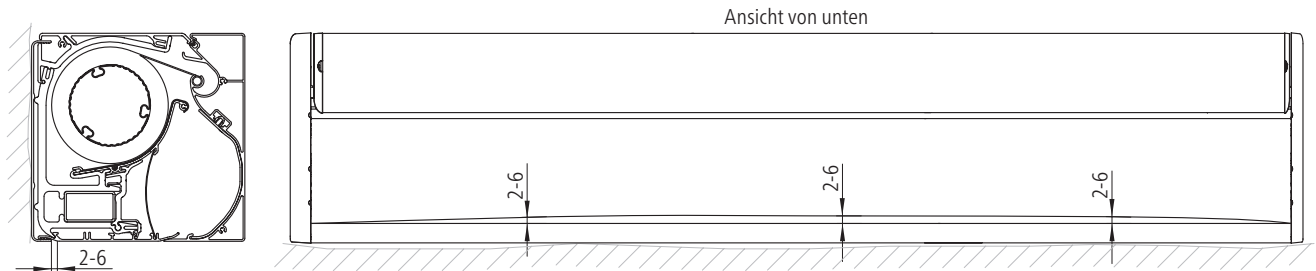
Wandkonsole 260 mm innen (KS2)



Anmerkungen:
 KS1 = äußere Konsole
 KS2 = innere Konsole
 KS3 = Mittelkonsole

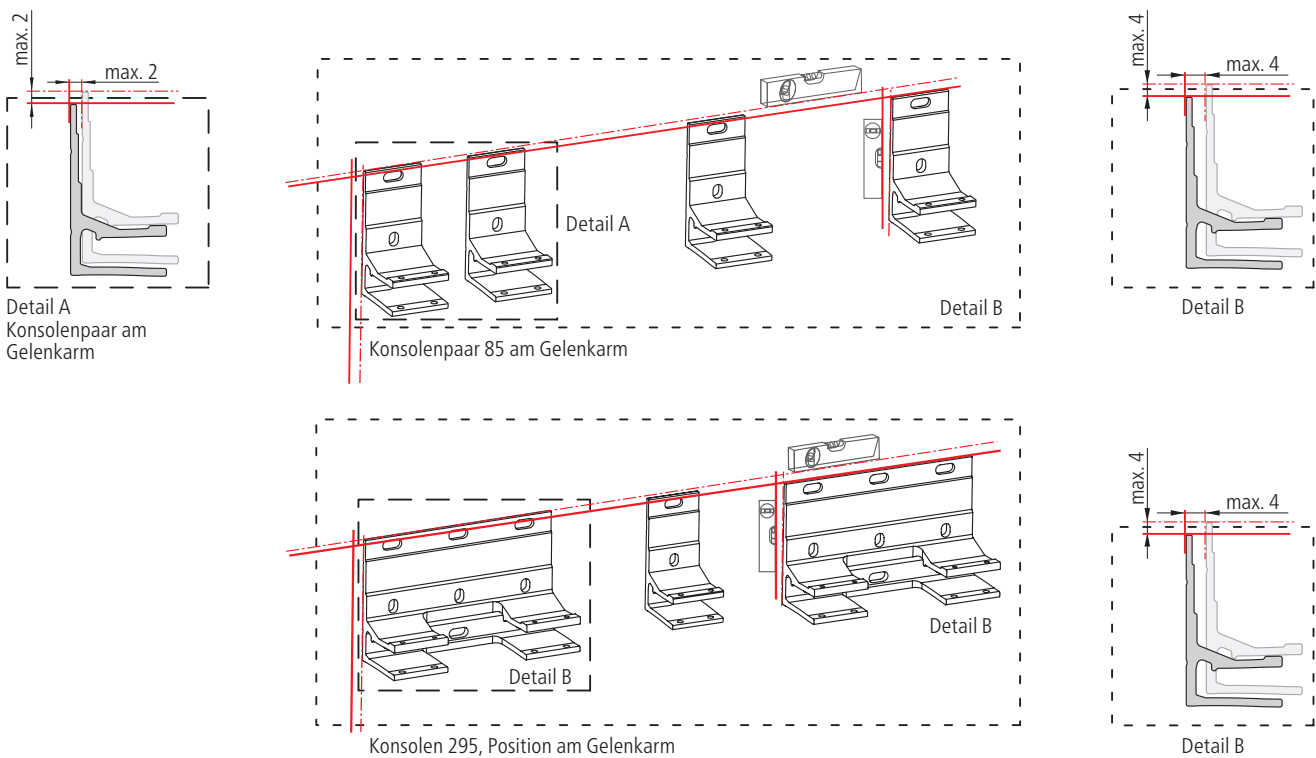
Bei Option LED ist nur eine Wandkonsole 260 mm pro Arm möglich.

Montagetoleranzen



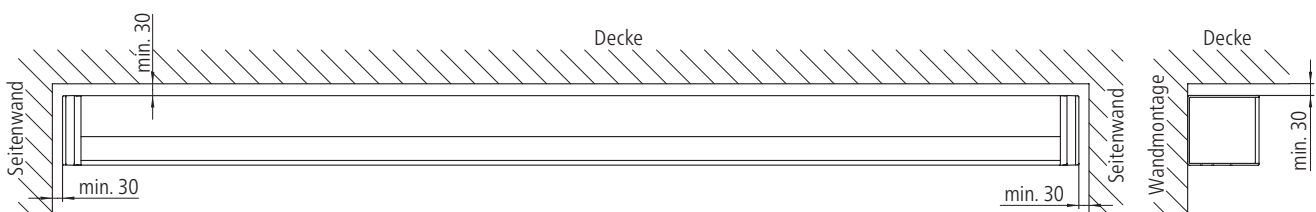
Hauswände sind nie absolut gerade. Deshalb gibt es bei der Kubata eine selbsttätige Ausgleichsfunktion zwischen Bodenprofil und Rückwand. Bis zu 4 mm lassen sich so ausgleichen. Das gewährleistet den geraden Sitz der Markisenkassette und damit ein optimales

Schließen des Ausfallprofils. Durch diese Funktion kann am beweglichen Übergang zwischen Bodenprofil und Rückwand eine maximal 4 mm große Verschiebung entstehen. Sie ist notwendig, um die ideale Ausrichtung der Kassette zu erreichen.



Detail A: Die Toleranzwerte der Konsolen im Bereich des Schubträgers (am Gelenkarm) betragen max. 2 mm.
Detail B: Die Montagetoleranz der äußeren Konsolen beträgt max. 4 mm.

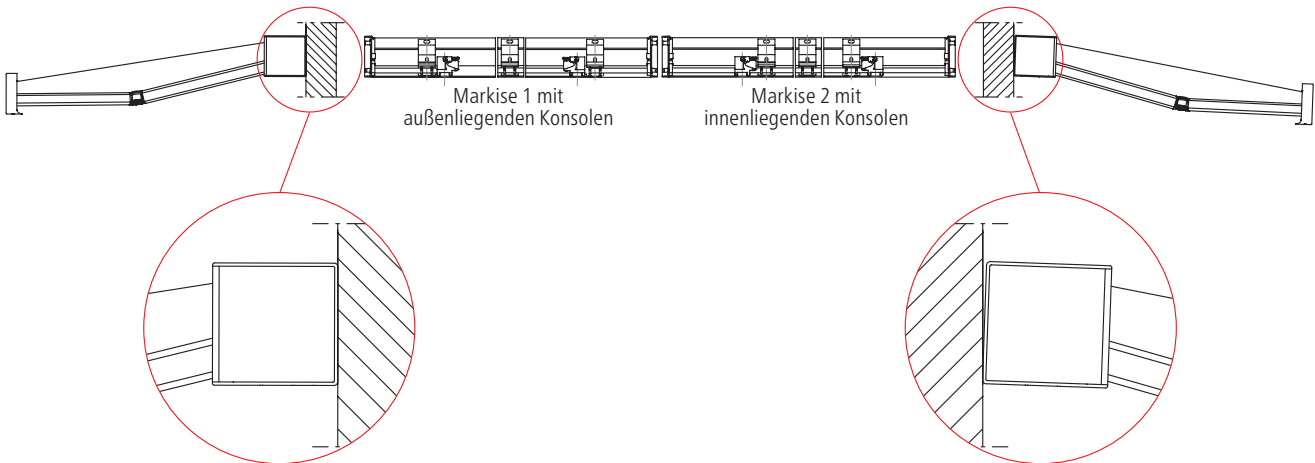
Mindestabstandsmaße für den Einbau in der Nische (Wandmontage)



Montage in Reihe

Bei Montage der Kubata in Reihe ist darauf zu achten, dass die Konsolen beider Markisen entweder innen oder außen montiert werden. Dadurch schließt der Kasten bündig mit der Wand ab.

Wird eine Markise mit innenliegenden und eine mit außenliegenden Konsolen montiert, kann es im ausgefahrenen Zustand je nach Armposition sowie Untergrund zu einem leichten Versatz des Kastens kommen.



Montage auf druckfestem/nicht druckfestem Untergrund

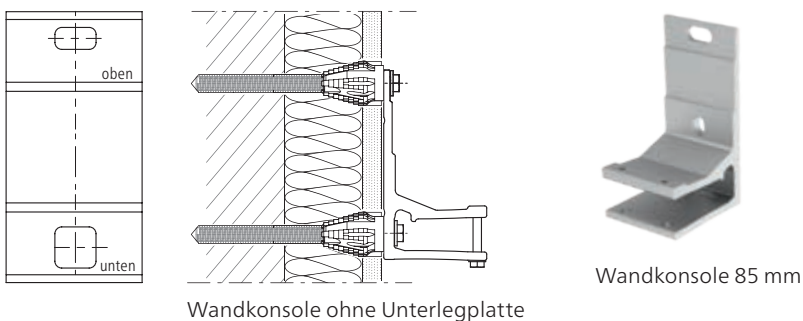
Stanzung A (Verwendung bei Montage mit Unterlegplatten 100 x 180 x 15 mm)

Stanzung A ist die Standardvariante und wird für druckfeste Untergründe verwendet. In Kombination mit den optionalen Unterlegplatten 100 x 180 x 15 mm zur Verstärkung kann diese Variante auch für nicht druckfeste Untergründe (isolierte Fassaden, WDVS) verwendet werden.

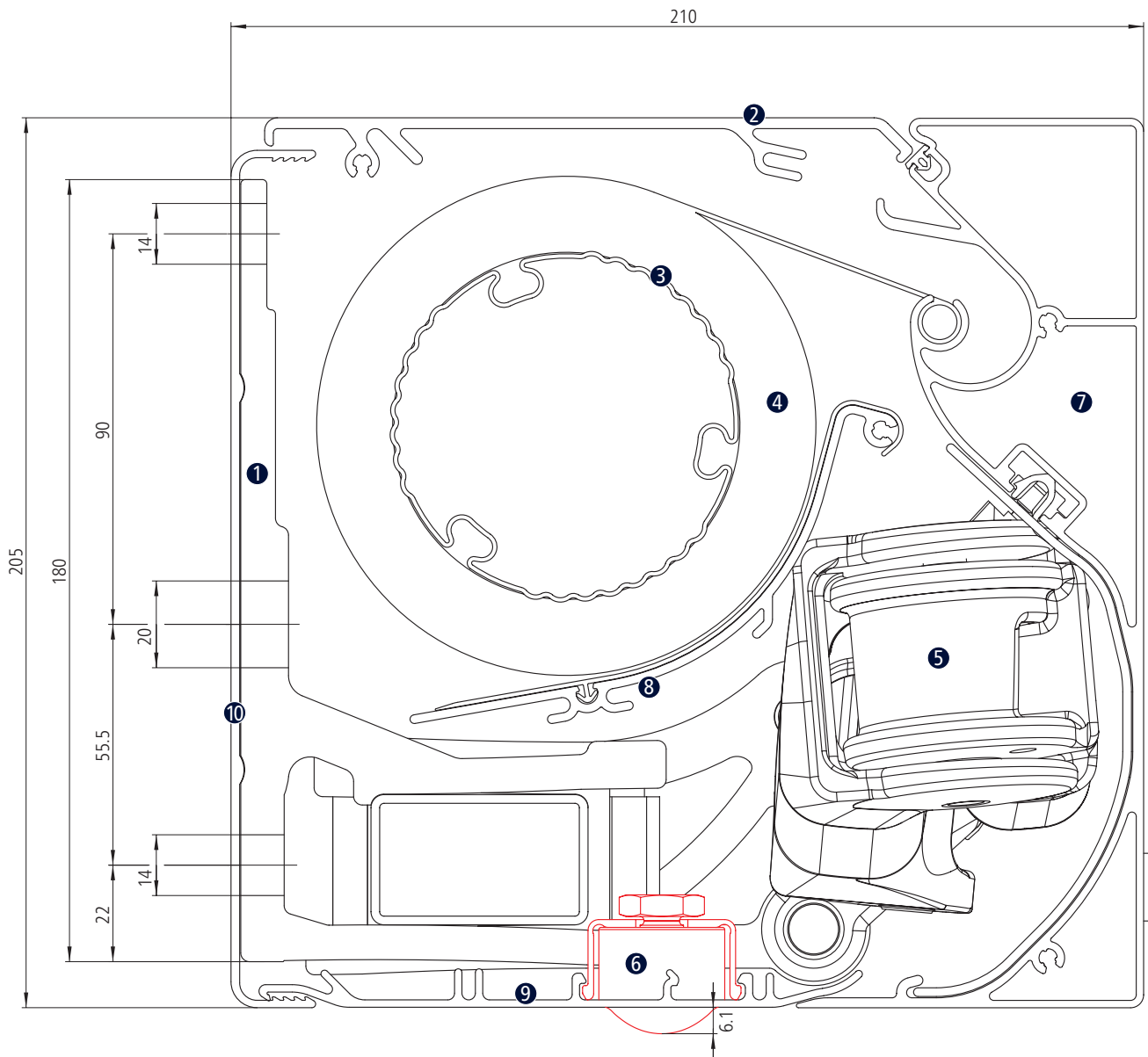


Stanzung B (Verwendung bei Montage ohne Unterlegplatten 100 x 180 x 15 mm)

Stanzung B ist erforderlich auf nicht druckfestem Untergrund ohne Unterlegplatte 100 x 180 x 15 mm. Für die Montage von Deckenkonsolen, Deckenwinkeln, Dachsparrenhaltern und Montageplatten ist sie ungeeignet.



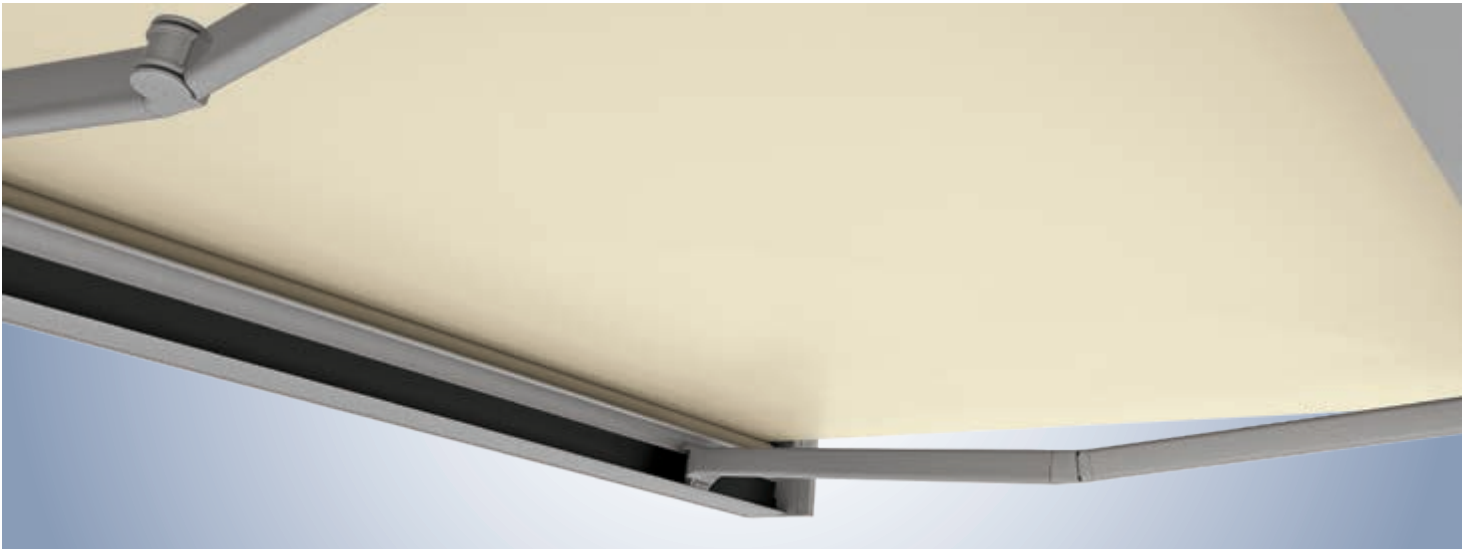
Kubata LED



- ① Wandkonsole
- ② Dachprofil
- ③ Tuchwelle
- ④ Tuchballen
- ⑤ Bandarm

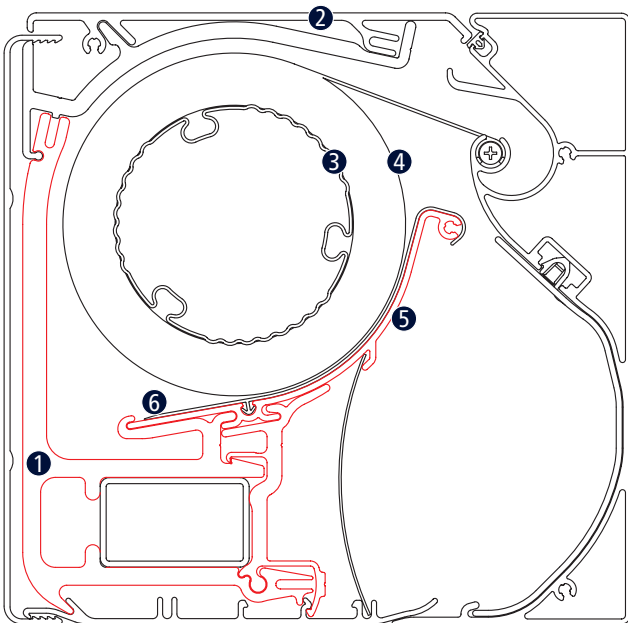
- ⑥ LED-Spot
- ⑦ Ausfallprofil
- ⑧ Stützprofil
- ⑨ Bodenprofil
- ⑩ Rückwandprofil

Kubata Stützprofil

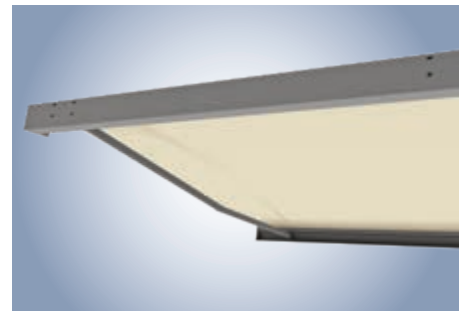


Kubata: Stützprofil über die gesamte Markisenbreite

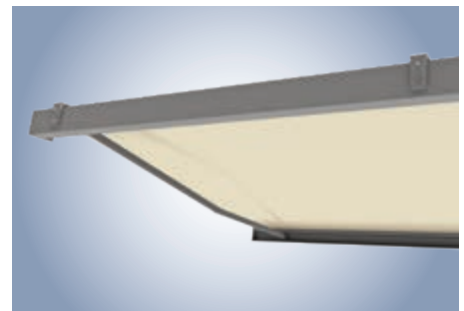
Das weinor Opti-Flow-System® und das Stützprofil über die gesamte Markisenbreite sorgen für besten Tuchstand.



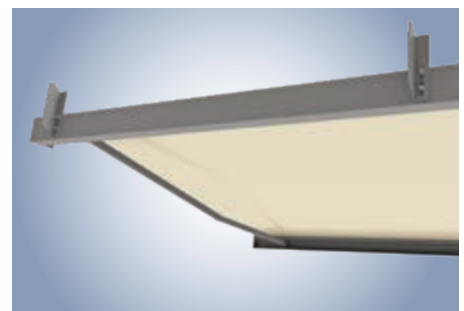
- 1 Kastenhalter
- 2 Kassette
- 3 Tuchwelle
- 4 Tuchballen
- 5 Stützprofil
- 6 Gleitprofil



Kubata Mittelkonsole: Wandmontage
(Ansicht von hinten)



Kubata Mittelkonsole: Deckenmontage
(Ansicht von hinten)

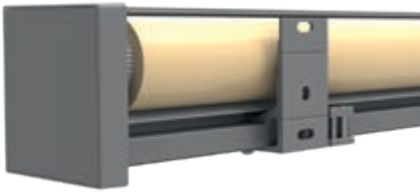


Kubata Mittelkonsole: Dachsparrenmontage
mit Dachsparrenhalter (Ansicht von hinten)

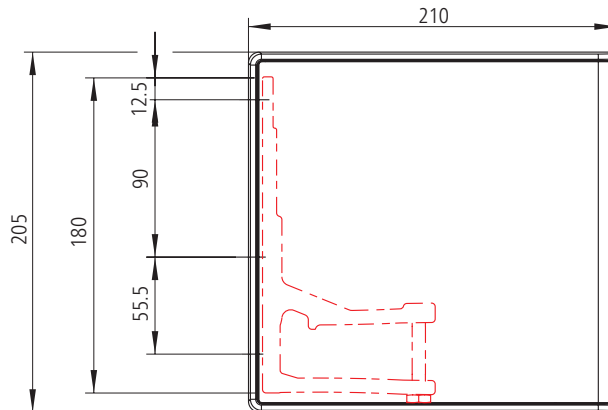
Kubata Montage

Wandmontage – Konsolen

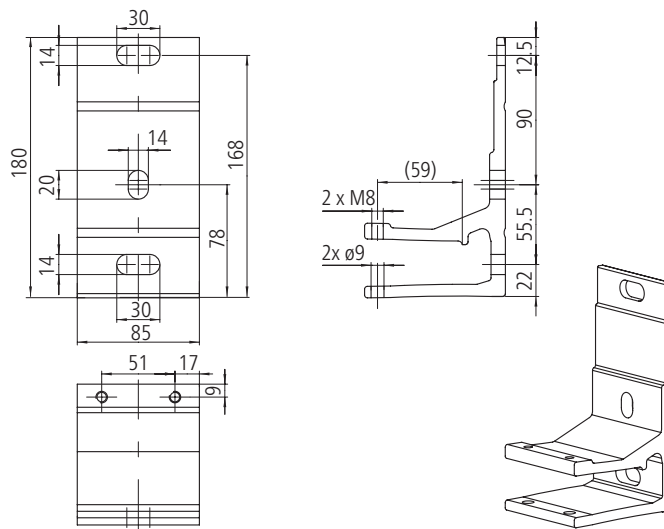
01



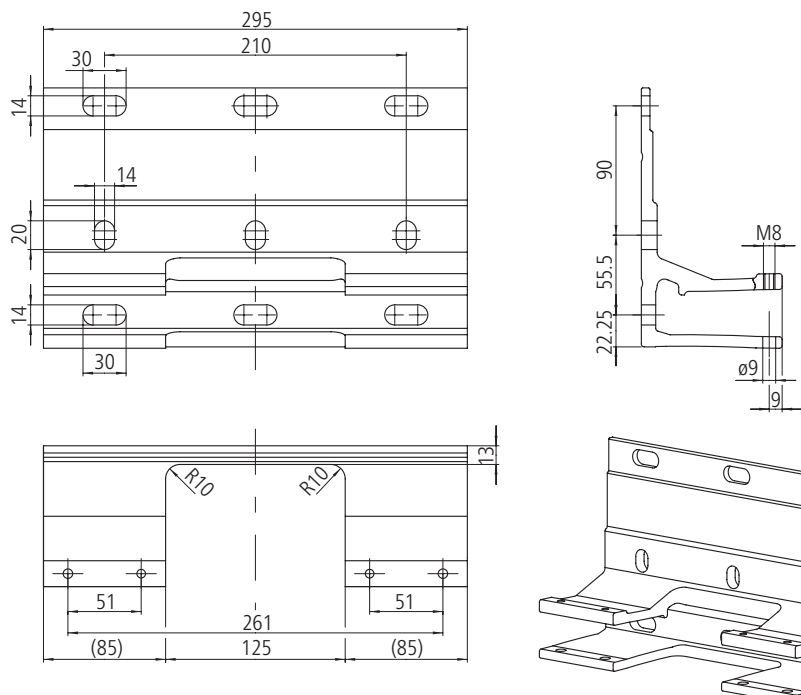
Wandkonsole



Wandkonsole 85 mm



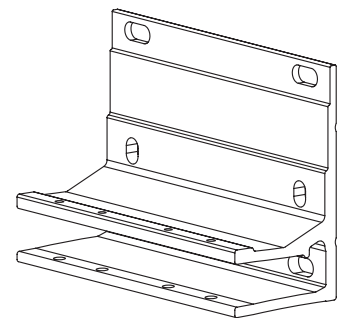
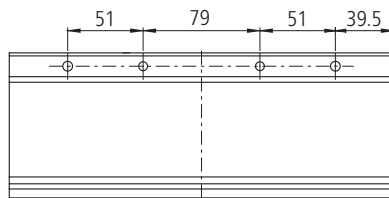
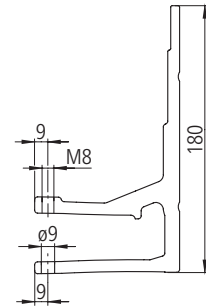
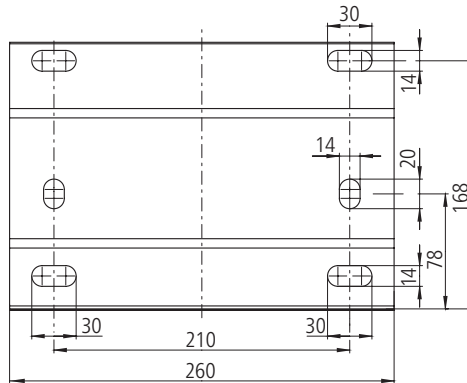
Wandkonsole 295 mm (Einkesselung)



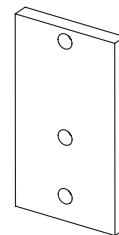
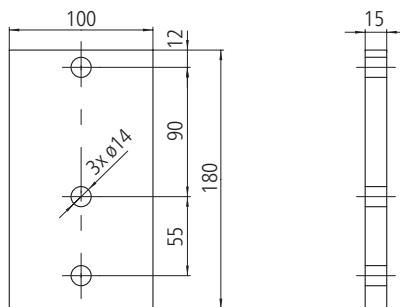
Wandmontage – Konsolen



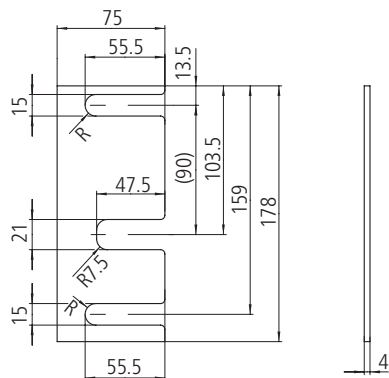
Wandkonsole 260 mm



Unterlegplatte (100 x 180 x 15 mm)



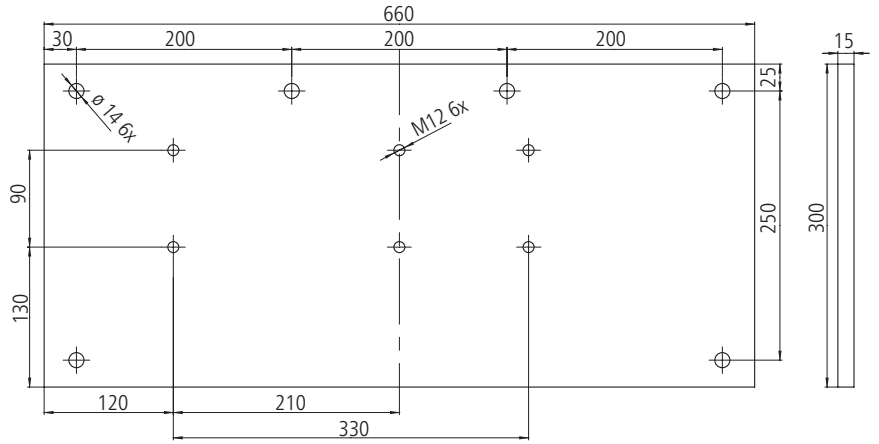
Unterlegplatte, (75 x 178 x 4 mm)



Wandmontage – Montageplatten



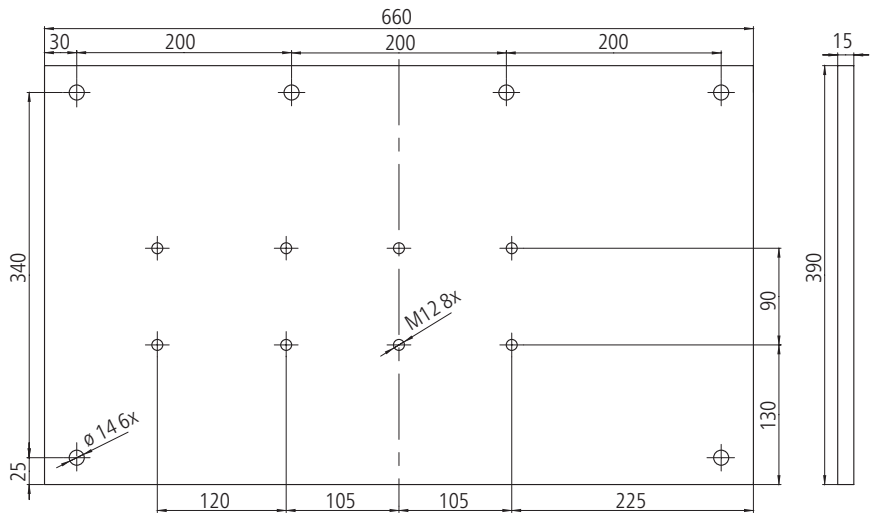
Montageplatte 660 x 300 x 15 mm*



Position der Montageplatten am Beispiel Kubata 500 x 300 cm**



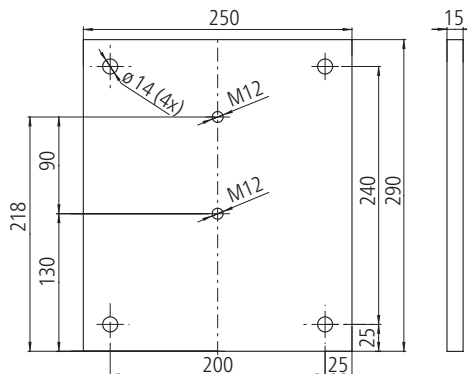
Montageplatte 660 x 390 x 15 mm*



Position der Montageplatten am Beispiel Kubata 500 x 300 cm**



Montageplatte 250 x 290 x 15 mm



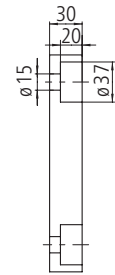
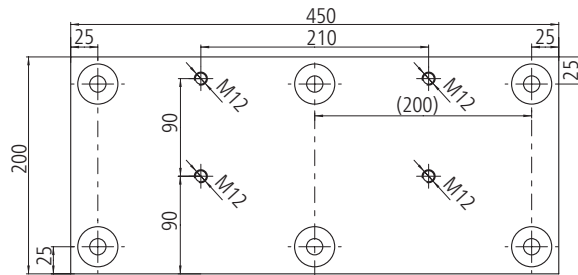
* Montageplatte auch mit 2 Wandkonsolen 85 mm möglich.

** Je nach Markisenbreite kann die Positionierung der Montageplatten variieren.

Wandmontage – Montageplatten



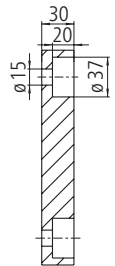
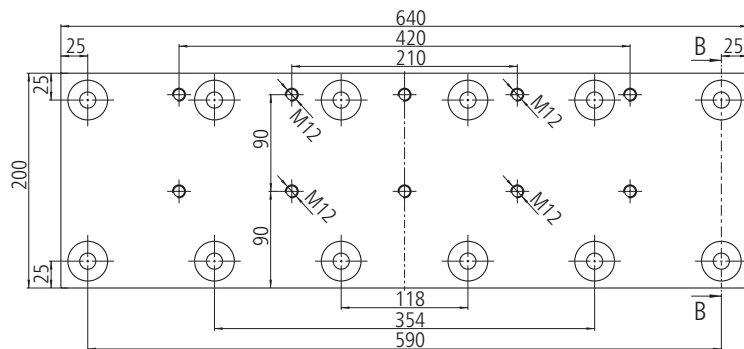
Montageplatte 450 x 200 x 30 mm*



Position der Montageplatten am Beispiel Kubata 500 x 300 cm**



Montageplatte 640 x 200 x 30 mm*



Position der Montageplatten am Beispiel Kubata 500 x 300 cm**

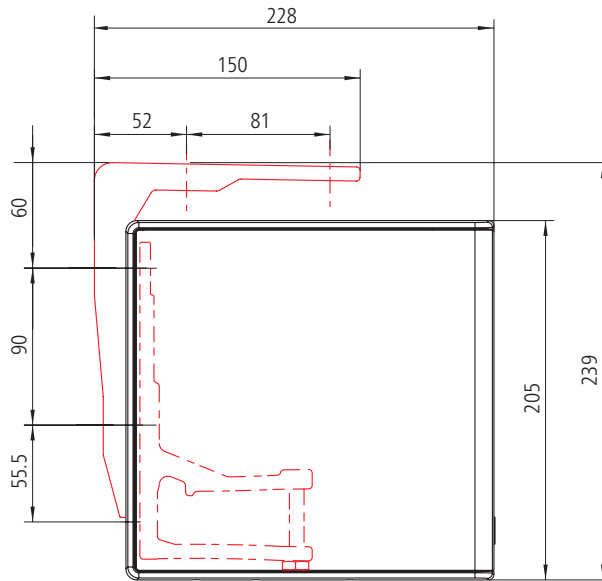
* Montageplatte auch mit 2 Wandkonsolen 85 mm möglich.

** Je nach Markisenbreite kann die Positionierung der Montageplatten variieren.

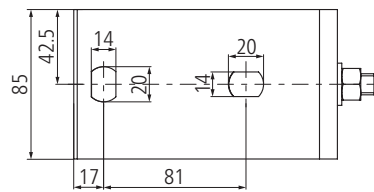
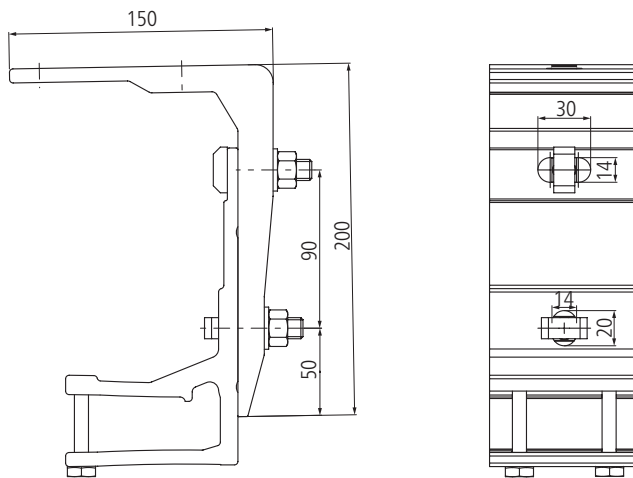
Deckenmontage



Deckenkonsole



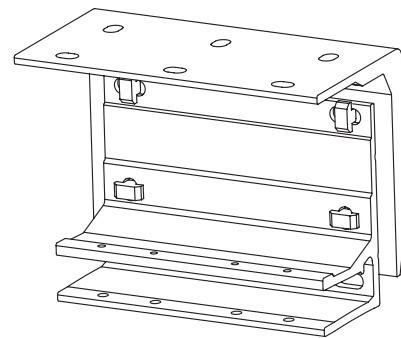
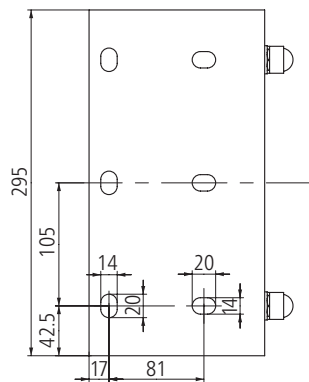
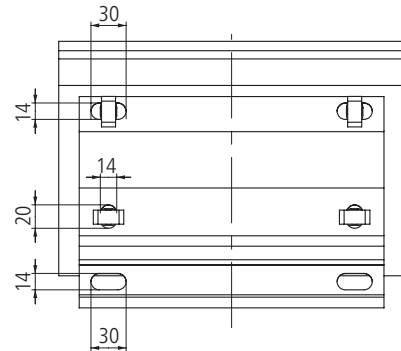
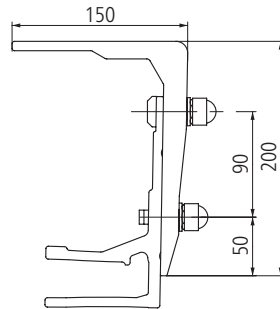
Deckenkonsole



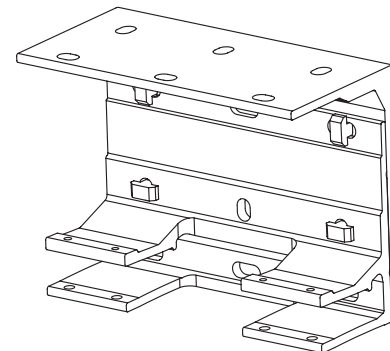
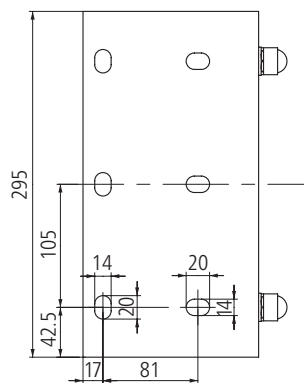
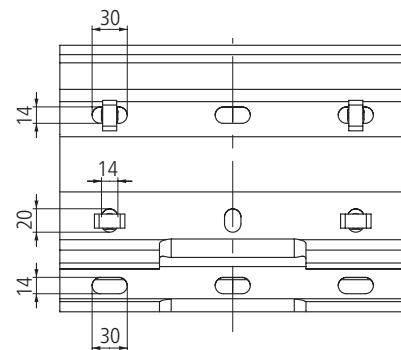
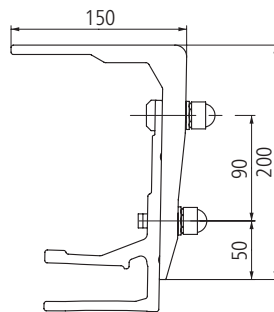
Deckenmontage



Deckenkonsole 295 mm mit Wandkonsole 260 mm



Deckenkonsole 295 mm mit Wandkonsole 295 mm



Auszugskräfte

Die Auszugskraft ist die Kraft, mit der das Markisengewicht und die Windlast an jedem oberen bzw. vorderen Befestigungsmittel ziehen. Die Tabellen geben diese Kraft in N pro oberem Befestigungsmittel an. Sie variiert je nach Markisengröße und Wandkonsole/Montageplatte.

Auswahl von Wandkonsole und Befestigungssystem:

1. Auszugskraft pro Befestigungsmittel für die gewählte Markisengröße in der jeweiligen Tabelle ablesen.
2. Wandkonsole/Montageplatte wählen, für die ein Befestigungsmittel zur Verfügung steht, das der angegebenen Auszugskraft widersteht. Dabei müssen der Abstand und der Ausbruchskegel sowie das Befestigungsmittel und der Montageuntergrund berücksichtigt werden.

Nutzen Sie die separate Konsolenübersicht für eine genaue Planung der Markisenbefestigung.

Auszugskraft in N pro oberes Befestigungsmittel der Wandkonsole

Konsolen **ohne** Montageplatten

Wandmontage mit bis zu 200 mm Vorsatzverschalung (nicht druckfester Untergrund)

Bitte beachten Sie die Grenzabmessungen Breite zu Ausfall für Anzahl Konsolen pro Arm, da sich beim Einsatz von zwei Konsolen pro Arm das Breite zu Ausfall-Verhältnis reduziert.

- 1 x Wandkonsole 85 mm pro Arm bzw.
- 2 x Wandkonsole 85 mm pro Arm
Anzahl Befestigungsmittel:
4 bzw. 8
- 1 x Wandkonsole 260 mm pro Arm bzw.
- 2 x Wandkonsole 260 mm pro Arm
Anzahl Befestigungsmittel:
8 bzw. 16
- 1 x Wandkonsole 295 mm pro Arm
Anzahl Befestigungsmittel: 12

Bitte beachten Sie:

Ab 451 cm Breite ist zusätzlich 1 x Wandkonsole 85 mm als Mittelkonsole erforderlich.
Die Anzahl der Befestigungsmittel erhöht sich stets um 2.

Unter Berücksichtigung der Grenzabmessungen Breite zu Ausfall lassen sich statt einer Konsole pro Arm auch zwei Konsolen pro Arm einsetzen.

Hierbei halbiert sich die angegebene Auszugskraft.

Gilt nicht für rot eingerahmte Zellen und Wandkonsole 295 mm!

Bei Montage auf druckfestem Untergrund reduziert sich die angegebene Auszugskraft (siehe dazu Konsolenübersicht)

Breite in cm	Ausfall in cm					
	150	200	250	300	350	400
200	1564					
	782					
	521					
250	1854	2710				
	927	1355				
	618	903				
300	2145	3134	4330			
	1073	1567	2165			
	715	1045	1443			
350	2436	3559	4909	6549		
	1218	1779	2455	3274		
	812	1186	1636	2183		
400	2727	3984	5489	7305	4603	
	1364	1992	2745	3653	2302	
	909	1328	1830	2435	3069	
450	3018	4408	6069	8062	5081	7089
	1509	2204	3035	4031	2540	3545
	1006	1469	2023	2687	3387	4726
500	3309	4833	6649	4409	6199	7762
	1654	2416	3324	2205	3099	3881
	1103	1611	2216	2939	4132	5175
550	3600	5257	7229	4787	6742	8435
	1800	2629	3614	2394	3371	4217
	1200	1752	2410	3192	4495	5623
600	3890	5682	7809	5743	7286	9107
	1945	2841	3904	2871	3643	4554
	1297	1894	2603	3828	4857	6072
650	4181	6107	8388	6170	7829	9780
	2091	3053	4194	3085	3915	4890
	1394	2036	2796	4114	5219	6520
700	4472	6531	9928	6598		
	2236	3266	4964	3299		
	1491	2177	3309	4399		



Auszugskräfte

Auszugskraft in N pro oberes Befestigungsmittel der Wandkonsole

Konsolen mit Montageplatten

Wandmontage mit bis zu 200 mm Vorsatzverschalung (nicht druckfester Untergrund)

Bitte beachten Sie die Grenzabmessungen Breite zu Ausfall für Anzahl Konsolen pro Arm, da sich beim Einsatz von zwei Konsolen pro Arm das Breite zu Ausfall-Verhältnis reduziert.

- 1 x Montageplatte 250 x 290 x 15 mm inkl. 1 x Wandkonsole 85 mm pro Arm Anzahl Befestigungsmittel: 8
- 1 x Montageplatte 450 x 200 x 30 mm inkl. 1 x Wandkonsole 85 mm pro Arm bzw.
- 1 x Montageplatte 450 x 200 x 30 mm inkl. 2x Wandkonsole 85 mm pro Arm Anzahl Befestigungsmittel: 12
- 1 x Montageplatte 640 x 200 x 30 mm inkl. 1 x Wandkonsole 85 mm pro Arm bzw.
- 1 x Montageplatte 640 x 200 x 30 mm inkl. 2x Wandkonsole 85 mm pro Arm Anzahl Befestigungsmittel: 24
- 1 x Montageplatte 660 x 300 x 15 mm inkl. 1 x Wandkonsole 85 mm pro Arm bzw.
- 1 x Montageplatte 660 x 300 x 15 mm inkl. 2x Wandkonsole 85 mm pro Arm Anzahl Befestigungsmittel: 12
- 1 x Montageplatte 660 x 390 x 15 mm inkl. 1 x Wandkonsole 85 mm pro Arm bzw.
- 1 x Montageplatte 660 x 390 x 15 mm inkl. 2x Wandkonsole 85 mm pro Arm Anzahl Befestigungsmittel: 12

Bitte beachten Sie:

- Ab 451 cm Breite** ist zusätzlich
 - bei Montageplatten mit einer Stärke von **15 mm**
 - 1 x Wandkonsole 85 mm inkl.
 - 1 x Unterlegplatte 100 x 180 x 15 mm als Mittelkonsole erforderlich.
 - bei Montageplatten mit einer Stärke von **30 mm**
 - 1 x Wandkonsole 85 mm inkl.
 - 2 x Unterlegplatte 100 x 180 x 15 mm als Mittelkonsole erforderlich.
- Die Anzahl der Befestigungsmittel erhöht sich stets um 2.

Unter Berücksichtigung der Grenzabmessungen Breite zu Ausfall lassen sich statt einer Konsole pro Arm auch zwei Konsolen pro Arm einsetzen.

Gilt nicht für die Montageplatte 250 x 290 x 15 mm! Dies hat keine Auswirkungen auf die Auszugskraft!

Bei rot eingerahmte Zellen sind die Konsolenbaugruppen mit zwei Konsolen pro Arm ausgestattet.

Breite in cm	Ausfall in cm					
	150	200	250	300	350	400
200	148					
	320					
	160					
	142					
	105					
250	176	257				
	380	553				
	190	276				
	169	246				
300	124	181				
	204	297	409			
	439	639	880			
	220	320	440			
350	195	285	393			
	144	209	289			
	231	337	464	618		
	499	726	998	1329		
400	249	363	499	664		
	222	323	446	594		
	163	238	328	436		
	259	377	519	690		
450	558	812	1116	1482	1865	
	279	406	558	741	932	
	248	362	498	662	834	
	183	266	366	487	613	
500	286	417	574	761		
	618	899	1234	1636	2058	2869
	309	449	617	818	1029	1434
	275	401	551	731	920	1284
550	202	295	405	537	677	944
	314	457	628			
	677	985	1352	1789	2512	3141
	339	493	676	894	1256	1571
600	301	439	603	799	1123	1405
	222	323	444	588	826	1033
	341	498	683			
	737	1072	1469	1942	2732	3413
650	368	536	735	971	1366	1707
	328	478	656	868	1221	1527
	241	351	482	638	898	1123
	369	538	738			
700	796	1158	1587	2331	2952	3685
	398	579	794	1165	1476	1843
	354	516	709	1041	1320	1649
	260	380	521	766	971	1212
750	397	578	793			
	856	1245	1705	2504	3172	3957
	428	622	853	1252	1586	1979
	381	555	761	1119	1418	1771
800	280	408	560	823	1043	1302
	424	618	938			
	915	1331	2019	2678		
	458	666	1009	1339		
850	407	593	901	1196		
	299	436	662	880		

Bei Montage auf druckfestem Untergrund reduziert sich die angegebene Auszugskraft (siehe dazu Konsolenübersicht)

Auszugskräfte

Auszugskraft in N pro vorderes Befestigungsmittel für Deckenmontage

Bitte beachten Sie die Grenzabmessungen Breite zu Ausfall für Anzahl Konsolen pro Arm, da sich beim Einsatz von zwei Konsolen pro Arm das Breite zu Ausfall-Verhältnis reduziert.

- 1 x Deckenkonsole 85 mm inkl.
1 x Wandkonsole 85 mm pro Arm
bzw.
- 2 x Deckenkonsole 85 mm inkl.
2 x Wandkonsole 85 mm pro Arm
Anzahl Befestigungsmittel:
4 bzw. 8
- 1 x Deckenkonsole 295 mm inkl.
1 x Wandkonsole 260 mm pro Arm
bzw.
- 2 x Deckenkonsole 295 mm inkl.
2 x Wandkonsole 260 mm pro Arm
Anzahl Befestigungsmittel:
12 bzw. 24
- 1 x Deckenkonsole 295 mm inkl.
1 x Wandkonsole 295 mm pro Arm
Anzahl Befestigungsmittel: 12

Bitte beachten Sie:

Ab 451 cm Breite ist zusätzlich
1 x Deckenkonsole 85 mm inkl.
1 x Wandkonsole 85 mm erforderlich.
Die Anzahl der Befestigungsmittel erhöht
sich stets um 2.

Unter Berücksichtigung der Grenzabmes-
sungen Breite zu Ausfall lassen sich
statt einer Konsole pro Arm auch zwei
Konsolen pro Arm einsetzen.

**Hierbei halbiert sich die angegebene
Auszugskraft.**

**Gilt nicht für rot eingerahmte Zellen
und Kombination Wandkonsole
295 mm mit Deckenkonsole 295 mm!**

Breite in cm	Ausfall in cm					
	150	200	250	300	350	400
200	1175					
	399					
	399					
250	1388	1996				
	470	673				
	470	672				
300	1601	2303	3155			
	541	775	1059			
	541	775	1059			
350	1814	2611	3573	4745		
	612	878	1199	1589		
	612	877	1198	1589		
400	2027	2918	3991	5289	3331	
	683	980	1338	1770	1118	
	683	980	1337	1770	2224	
450	2240	3226	4409	5832	3673	5099
	754	1083	1477	1952	1232	1707
	754	1082	1477	1951	2453	3403
500	2375	3454	4745	3167	4433	5553
	814	1174	1604	1068	1490	1864
	813	1173	1604	2120	2964	3711
550	2582	3755	5156	3437	4820	6032
	884	1275	1743	1159	1620	2024
	883	1275	1742	2301	3222	4031
600	2789	4057	5568	4103	5206	6511
	954	1377	1881	1381	1749	2184
	954	1377	1881	2745	3480	4351
650	2996	4358	5980	4407	5593	6990
	1024	1479	2020	1483	1878	2344
	1024	1478	2019	2948	3738	4670
700	3203	4659	7042	4711		
	1094	1580	2375	1584		
	1094	1580	2374	3151		



F = Kraft

Scherkräfte

Scherkräfte in N pro Befestigungsmittel für Dachsparrenmontage

Bitte beachten Sie die Grenzabmessungen Breite zu Ausfall für Anzahl Konsolen pro Arm, da sich beim Einsatz von zwei Konsolen pro Arm das Breite zu Ausfall-Verhältnis reduziert.

Dachsparrenhalter sind als linke und rechte Ausführung verfügbar

- 1x Dachsparrenhalter inkl. 1x Wandkonsole 85 mm pro Arm bzw.
- 2x Dachsparrenhalter inkl. 2x Wandkonsole 85 mm pro Arm **Gilt bei zwei Konsolen pro Arm an einem Dachsparren.** bzw.
- 2x Dachsparrenhalter inkl. 2x Wandkonsole 85 mm pro Arm **Gilt bei zwei Konsolen pro Arm an jeweils separaten Dachsparren.**
- 1x Dachsparrenhalter mit 1x Montageplatte inkl. 1x Wandkonsole 85 mm pro Arm bzw.
- 2x Dachsparrenhalter mit 2x Montageplatte inkl. 2x Wandkonsole 85 mm pro Arm **Gilt bei zwei Konsolen pro Arm an einem Dachsparren.** bzw.
- 2x Dachsparrenhalter mit 2x Montageplatte inkl. 2x Wandkonsole 85 mm pro Arm **Gilt bei zwei Konsolen pro Arm an jeweils separaten Dachsparren.**

Bitte beachten Sie:
Ab 451 cm Breite ist zusätzlich 1x Dachsparrenhalter inkl. 1x Wandkonsole 85 mm als Mittelkonsole erforderlich.

Unter Berücksichtigung der Grenzabmessungen Breite zu Ausfall lassen sich statt einer Konsole pro Arm auch zwei Konsolen pro Arm einsetzen.

Hierbei halbiert sich die angegebene Scherkraft.

Gilt nur bei zwei Konsolen pro Arm an jeweils separaten Dachsparren!
Werden zwei Konsolen pro Arm an einem Dachsparren montiert, reduziert sich die Scherkraft nicht!
weinor empfiehlt die Verwendung von Dachsparrenhaltern mit Montageplatte!

Bei Dachsparrenmontage liegen die Befestigungsmittel der Bestellung bei.

Breite in cm	Ausfall in cm					
	150	200	250	300	350	400
200	1635					
	746					
250	1932	2762				
	876	1215				
300	2230	3188	4348			
	1007	1398	1870			
350	2527	3615	4924	6515		
	1138	1581	2114	2762		
400	2824	4042	5501	7262	8992	
					4496	
	1269	1765	2358	3076	3712	
450					1856	
	3122	4468	6077	8009	9922	13803
					4961	6901
500					4094	5666
					2047	2833
	3342	4815	6572	8604	12059	15082
550					6029	7541
					3550	4948
	1454	2052	2765	3550	4948	6173
600					1775	3086
	3633	5236	7143	9340	13114	16387
					4670	6557
650					3852	5379
					1926	2689
	1579	2229	3003	3852	5379	6705
700					11187	14169
					5593	7084
	3924	5656	7713	11187	14169	17691
750					4603	5810
					2301	2905
	1704	2406	3241	4603	5810	7237
800					12018	15224
					6009	7612
	4216	6077	8283	12018	15224	18996
850					4944	6241
					2472	3120
	1829	2584	3479	4944	6241	7769
900					12850	
					6425	
	4507	6497	9776	12850		
950					5284	
	1954	2761	4090	5284		
1000				2642		

